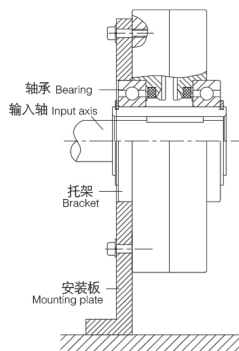
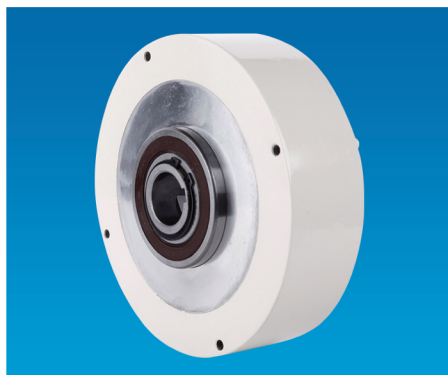


# 磁粉制动器

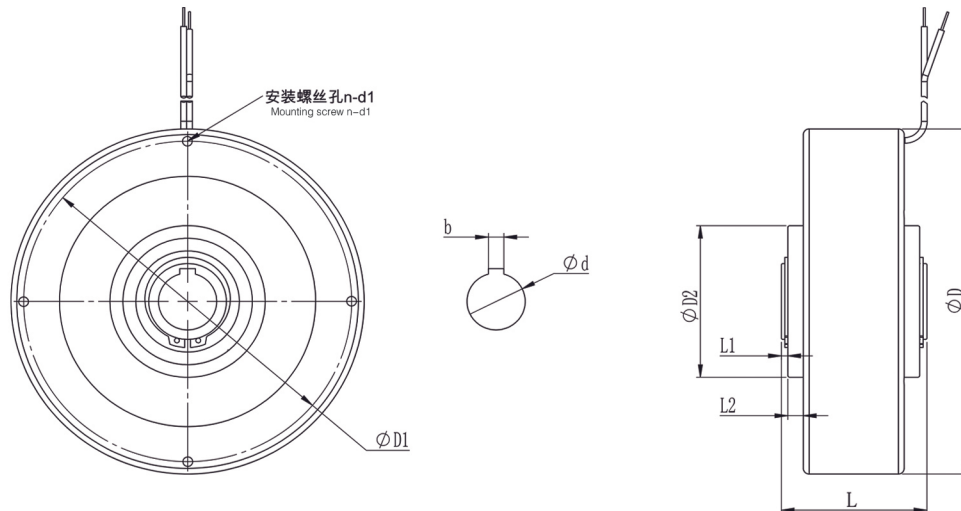
## ZX型空心轴、止口支撑、超薄磁粉制动器

ZX single-output shaft, spigot support, ultra thin magnetic powder brake



A、安装示例图  
Installation example

B、外形尺寸图  
Dimensions



### 规格、外形尺寸(mm)

额定电压DC24V Rated voltage DC24V

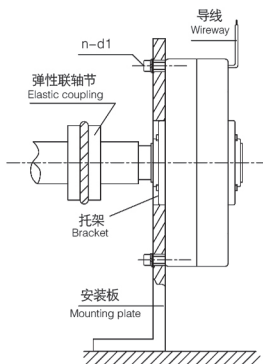
规定型号 Specification and model no.	额定 转矩 Rated torque N.m	滑差 功率 Slip power W	最大 电流 Max current A	最高 转速 Max rotation speed rpm	外形尺寸 Overall size		轴联接尺寸 Hollow spindle coupling size				止口支撑尺寸 Spigot support size			冷却方式 Cooling method
					D	L	d (H7)	b (F8)	L1	L2	D1	D2 (h2)	n-d1x 深度Depth	
ZX3YN	3	30	0.46	1500	88	43	15	5	2.5	6.5	80	47	3-M4x8	自然冷 Self cooling
ZX6YN	6	60	0.53	1500	106	49	20	6	3	6.5	97	55	3-M4x8	自然冷 Self cooling
ZX12YN	12	90	0.81	1500	134	58	25	8	3	7	110	62	3-M4x8	自然冷 Self cooling
ZX25YH	25	120	0.94	1500	152	62	25	8	3	5	129	62	4-M5x10	自然冷 Self cooling
ZX50YH	50	160	1.24	1500	182	75	30	8	3.5	8	169	80	4-M6x10	自然冷 Self cooling
ZX100YH	100	270	2.15	1500	220	88	35	10	4	9	206	100	4-M8x12	自然冷 Self cooling

注：日本原厂ZX系列的键槽为非标，若需完全互换，请订货时声明！

Note: Non-standard keyway to ZX series from Japan, it is required to state when places order if needs to be changed completely

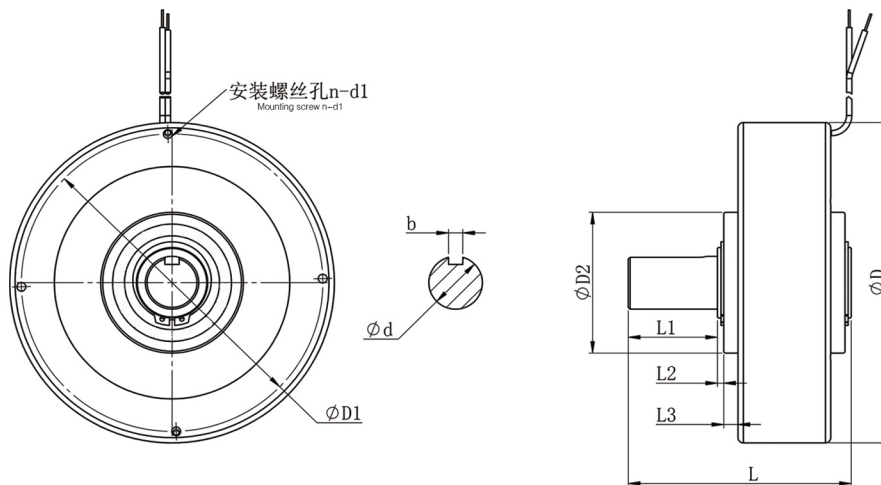
## ZX型单出轴、止口支撑、超薄磁粉制动器

ZX single-output shaft, spigot support, ultra thin magnetic powder brake



A、安装示例图  
Installation example

B、外形尺寸图  
Dimensions



规格、外形尺寸(mm)

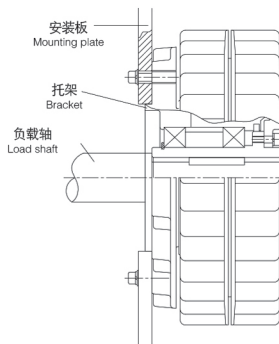
额定电压DC24V Rated voltage DC24V

规定型号 Specification and model no.	额定 转矩 Rated torque N.m	滑差 功率 Slip power W	最大 电流 Max current A	最高 转速 Max rotation speed rpm	外形尺寸 Overall size		轴联接尺寸 Hollow spindle coupling size				止口支撑尺寸 Spigot support size			冷却方式 Cooling method	
					D	L	d (h7)	b (P7)	L1	L2	L3	D1	D2 (h2)		n-d1x 深度Depth
ZX3YS	3	30	0.46	1500	88	70	10	3	20	6.5	6.5	80	47	3-M4x8	自然冷 self cooling
ZX6YS	6	60	0.53	1500	106	73	12	4	20	7	6.5	97	55	3-M4x8	自然冷 self cooling
ZX12YS	12	90	0.81	1500	134	84	15	5	25	7	7	110	62	3-M4x8	自然冷 self cooling
ZX25YS	25	120	0.94	1500	152	100	20	6	34	7	5	129	62	4-M5x10	自然冷 self cooling
ZX50YS	50	160	1.24	1500	182	114	25	8	40	7.5	8	169	80	4-M6x10	自然冷 self cooling
ZX100YS	100	270	2.15	1000	220	140	30	8	50	8	10	206	100	4-M8x12	自然冷 self cooling

# 磁粉制动器

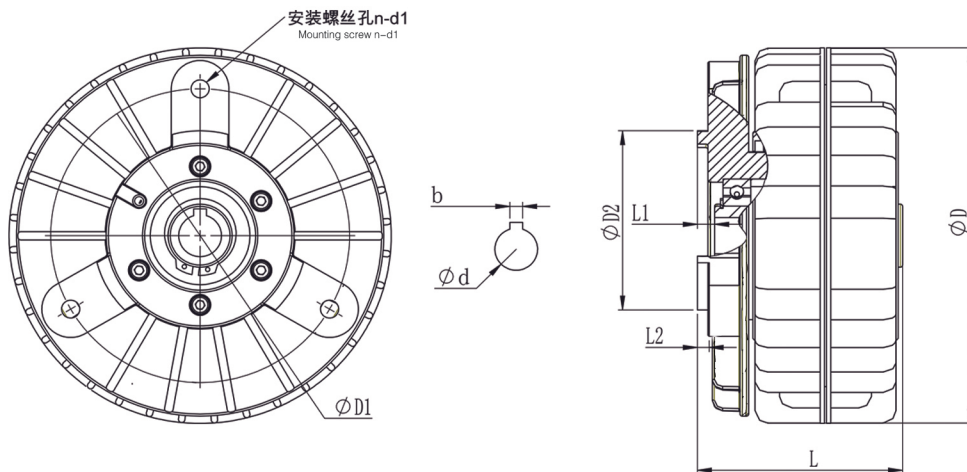
## ZA-Y型空心轴、止口支撑、外壳旋转磁粉制动器

ZA-Y single-output shaft, spigot support, shell rotation magnetic powder brake



A、安装示例图  
Installation example

B、外形尺寸图  
Dimensions



### 规格、外形尺寸(mm)

额定电压DC24V Rated voltage DC24V

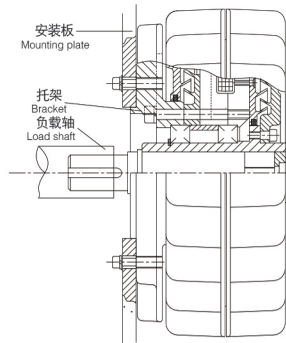
规定型号 Specification and model no.	额定 转矩 Rated torque N.m	滑差 功率 Slip power W	最大 电流 Max current A	最高 转速 Max rotation speed rpm	外形尺寸 Overall size		轴联接尺寸 Hollow spindle coupling size				止口支撑尺寸 Spigot support size			冷却方式 Cooling method
					D	L	d (H7)	b (F8)	L1	L2	D1	D2 (g7)	n-d1x 深度Depth	
ZA6Y	6	130	0.7	1500	128	68	12	4	4	4	80	70	3-M5x10	自然冷 Self cooling
ZA12Y	12	320	0.9	1500	160	88	18	6	2	5	100	74	3-M6x12	自然冷 Self cooling
ZA25Y	25	450	1.1	1500	180	98	20	6	8	5	140	100	3-M10x18	自然冷 Self cooling
ZA50Y	50	700	1.4	1500	220	115	30	8(7)	5	5	150	110	3-M10x18	自然冷 Self cooling
ZA100Y	100	900	2.0	1500	275	136	35	10	10	5	150	110	6-M10x20	自然冷 Self cooling
ZA200Y	200	1500	2.5	1500	335	160	45	14	8	6	240	160	6-M10x20	自然冷 Self cooling

注：括号内为日本原厂ZA系列的键槽为非标，若需完全互换，请订货时声明！

Note: Non-standard keyway to ZA series from Japan, it is required to state when places order if needs to be changed completely

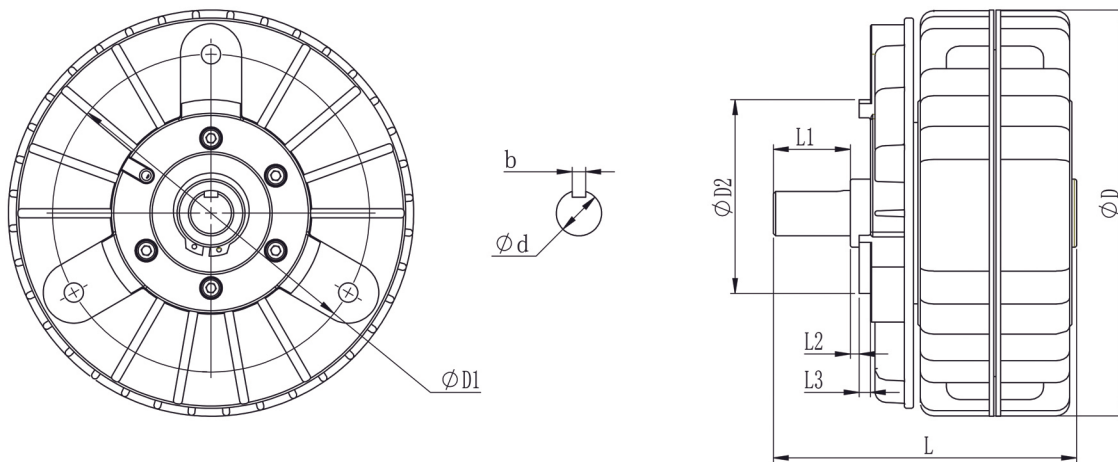
## ZA-S型单出轴、止口支撑、外壳旋转磁粉制动器

ZA-S single-output shaft, spigot support, shell rotation magnetic powder brake



A、安装示例图  
Installation example

B、外形尺寸图  
Dimensions



规格、外形尺寸(mm)

额定电压DC24V Rated voltage DC24V

规定型号 Specification and model no.	额定 转矩 Rated torque N.m	滑差 功率 Slip power W	最大 电流 Max current A	最高 转速 Max rotation speed rpm	外形尺寸 Overall size		轴联接尺寸 Hollow spindle coupling size				止口支撑尺寸 Spigot support size			冷却方式 Cooling method	
					D	L	d (h7)	b (P7)	L1	L2	L3	D1	D2 (g7)		n-d1x 深度Depth
ZA6S	6	95	0.7	1500	128	90	12	4	20	2	2	80	70	3-M5x10	自然冷 self cooling
ZA12S	12	140	0.9	1500	160	116	15	5	26	2	5	100	74	3-M6x12	自然冷 self cooling
ZA25S	25	220	1.1	1500	180	136	20	6	34	2	5	140	100	3-M10x18	自然冷 self cooling
ZA50S	50	330	1.4	1500	220	148	25	8	40	2	5	150	110	3-M10x18	自然冷 self cooling
ZA100S	100	500	2.0	1500	275	184	30	8	50	2	5	150	110	6-M10x20	自然冷 self cooling
ZA200S	200	800	2.5	1500	335	222	35	10	60	2	6	240	160	6-M10x20	自然冷 self cooling

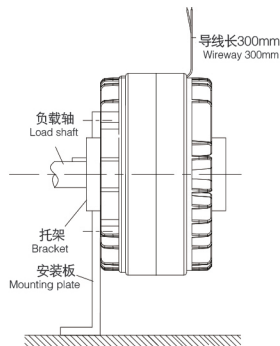
注：日本原厂ZA系列的键槽非标，若需完全互换，请订货时声明！

Note: Non-standard keyway to ZA series from Japan, it is required to state when places order if needs to be changed completely.

# 磁粉制动器

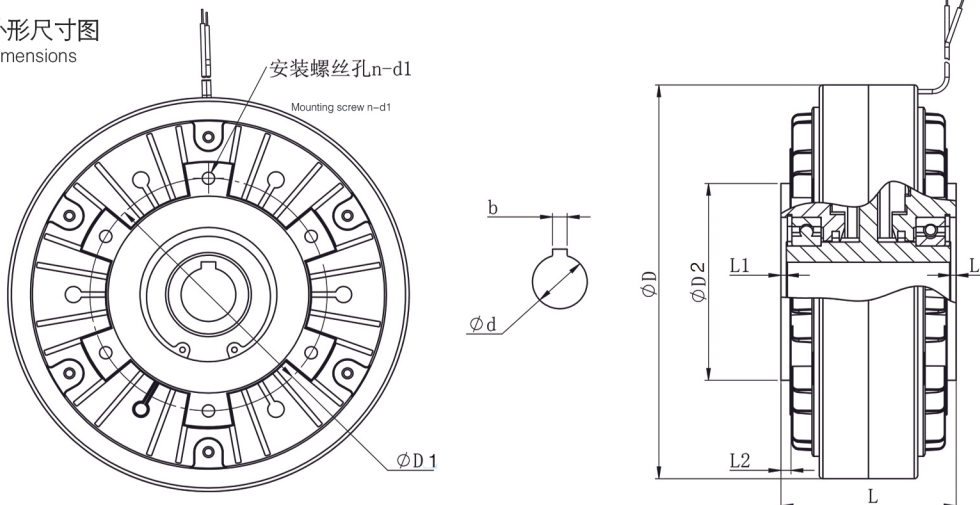
## FZK型空心轴、止口支撑、自然冷却磁粉制动器

FZK hollow spindle ,spigot support,natural cooling magnetic powder brake



A、安装示例图  
Installation example

B、外形尺寸图  
Dimensions



### 规格、外形尺寸(mm)

额定电压DC24V Rated voltage DC24V

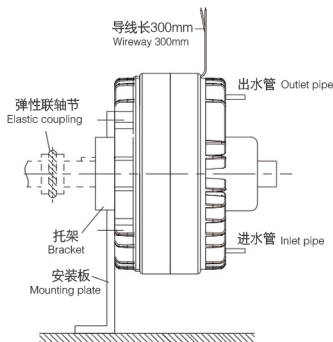
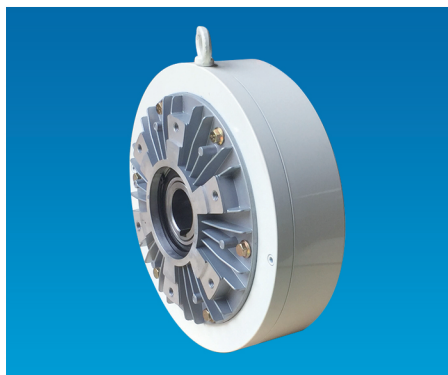
规定型号 Specification and model no.	额定 转矩 Rated torque N.m	滑差 功率 Slip power W	最大 电流 Max current A	最高 转速 Max rotation speed rpm	外形尺寸 Overall size		轴联接尺寸 Hollow spindle coupling size				止口支撑尺寸 Spigot support size			冷却方式 Cooling method
					D	L	d (H7)	b (F8)	L1	L2	D1	D2 (g7)	n-d1x 深度Depth	
FZK6	6	60	0.8	1500	118	61	16	5	出3.5	5	62	52	4-M5x10	自然冷 Self cooling
FZK12	12	100	0.81	1500	152	70	16	5	6	3	82	65	6-M6x10	自然冷 Self cooling
FZK25	25	140	0.94	1500	182	79	25	8	7.5	3	105	90	6-M6x10	自然冷 Self cooling
FZK50	50	200	1.24	1500	220	96	30	8	8	3	130	110	6-M8x14	自然冷 Self cooling
FZK100	100	350	2.15	1500	258	118	35	10	9	3	150	120	6-M10x16	自然冷 Self cooling
FZK200	200	520	2.40	1000	298	132	45	14	11	3	180	150	6-M10x16	自然冷 Self cooling

注：若需在FZK系列产品上加装机座，请订货时声明！

Note:Non-standard keyway to FZK series form japan,it is required to state when places order if needs to be changed completely

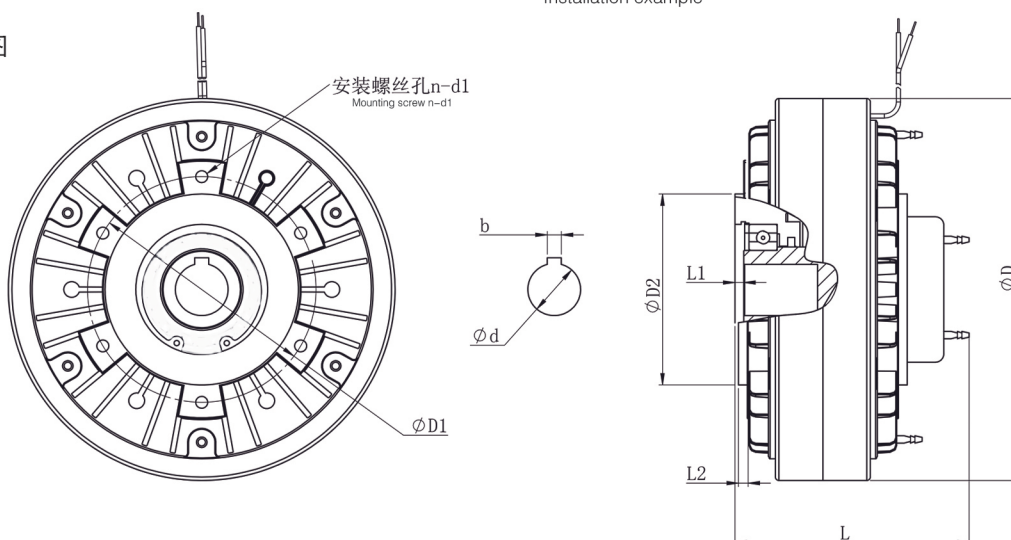
## FZKY型空心轴、止口支撑、水冷却磁粉制动器

FZKY hollow spindle ,spigot support,water cooling magnetic powder brake



A、安装示例图  
Installation example

B、外形尺寸图  
Dimensions



规格、外形尺寸(mm)

额定电压DC24V(FZY2000以上规格为DC40V)

规定型号 Specification and model no.	额定 转矩 Rated torque N.m	滑差 功率 Slip power KW	最大 电流 Max current A	最高 转速 Max rotation speed rpm	外形尺寸 Overall size		轴联接尺寸 Hollow spindle coupling size				止口支撑尺寸 Spigot support size			冷却方式 Cooling method
					D	L	d (H7)	b (F8)	L1	L2	D1	D2 (g7)	n-d1x 深度Depth	
FZKY100	100	2	1.90	1500	258	118	35	10	9	3	150	120	6-M10x16	单水冷 single water cooling
FZKY200	200	3.5	2.20	1000	298	132	45	14	11	3	180	150	6-M10x16	单水冷 single water cooling
FZKY400	400	6	2.50	1000	370	156	50	14	13	5	200	160	6-M12x20	单水冷 single water cooling
FZKY630	630	12	2.75	750	406	268	50	14	80	6	200	160	6-M12x25	双水冷 Double water cooling
FZKY1000	1000	18	2.85	750	486	311	60	18	90	6	260	185	6-M12x25	双水冷 Double water cooling
FZKY2000	2000	25	3.20	450	594	355	75	20	100	8	300	200	6-M12x25	双水冷 Double water cooling
FZKY5000	5000	35	3.50	300	798	468	90	25	130	8	420	240	6-M16x30	双水冷 Double water cooling
FZKY10000	10000	50	3.95	250	1052	482	120	32	160	10	560	280	8-M16x35	双水冷 Double water cooling

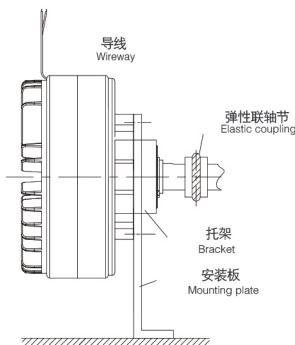
注：若需在FZKY系列产品上加装机座，请订货时声明！

Note: Non-standard keyway to FZKY series from japan, it is required to state when places order if needs to be changed completely

# 磁粉制动器

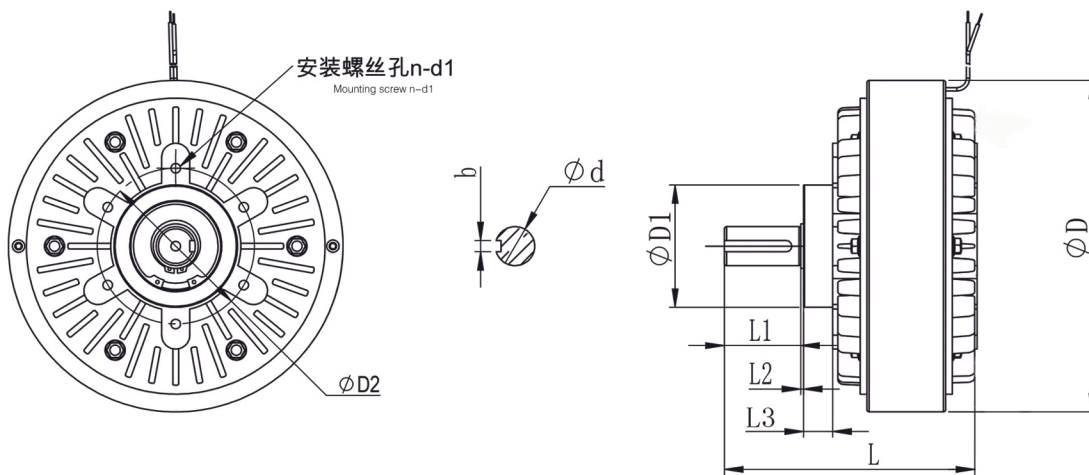
## FZ型单出轴、止口支撑、自然冷却磁粉制动器

FZ single-output shaft, spigot support, natural cooling magnetic powder brake



A、安装示例图  
Installation example

B、外形尺寸图  
Dimensions



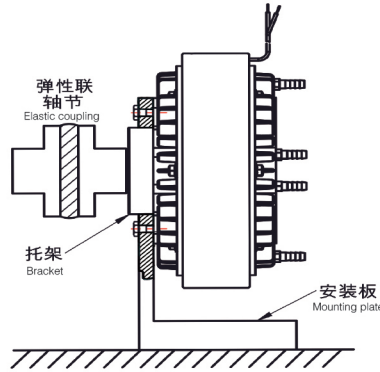
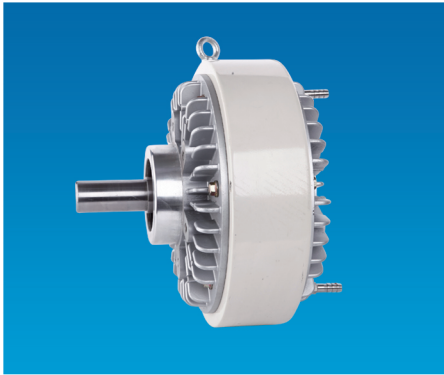
### 规格、外形尺寸(mm)

额定电压DC24V Rated voltage DC24V

规定型号 Specification and model no.	额定 转矩 Rated torque N.m	滑差 功率 Slip power W	最大 电流 Max current A	最高 转速 Max rotation speed rpm	外形尺寸 Overall size		轴联接尺寸 Hollow spindle coupling size				止口支撑尺寸 Spigot support size			冷却方式 Cooling method	
					D	L	d (h7)	b (P7)	L1	L2	L3	D1 (g7)	D2		n-d1x 深度Depth
FZ3	3	30	0.46	1500	100	88	10	3	20	1	3	42	64	6-M5x10	自然冷 self cooling
FZ6	6	60	0.53	1500	126	108	12	4	25	1	3	42	64	6-M5x10	自然冷 self cooling
FZ12	12	100	0.81	1500	152	125	15	5	25	4	3	42	64	6-M5x10	自然冷 self cooling
FZ25	25	140	0.94	1500	175	105	20	6	36	1	3	55	78	6-M6x12	自然冷 self cooling
FZ50	50	200	1.24	1500	210	175	25	8	42	1	4	74	100	6-M6x12	自然冷 self cooling
FZ100	100	350	2.15	1500	258	220	30	8	58	1	5	100	140	6-M10x16	自然冷 self cooling
FZ200	200	520	2.40	1000	298	230	35	10	58	1	5	110	150	6-M10x18	自然冷 self cooling

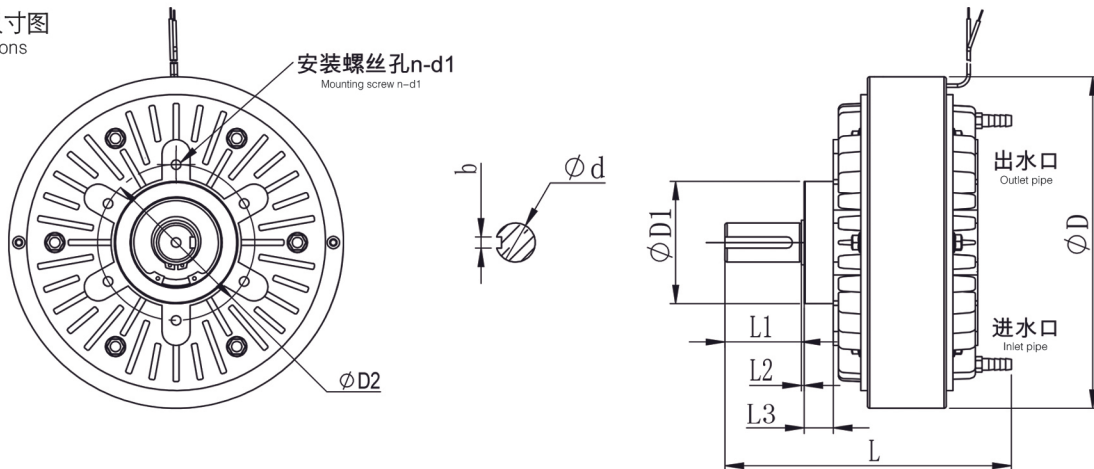
## FZY型单出轴、止口支撑、水冷磁粉制动器

FZY single-output shaft, spigot support, water cooling magnetic powder brake



A、安装示例图  
Installation example

B、外形尺寸图  
Dimensions



规格、外形尺寸(mm)

额定电压DC24V Rated voltage DC24V

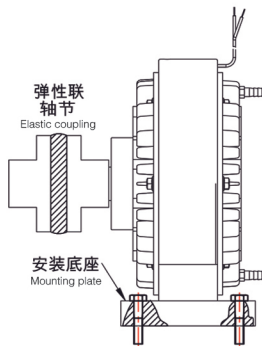
规定型号 Specification and model no.	额定 转矩 Rated torque N.m	滑差 功率 Slip power KW	最大 电流 Max current A	最高 转速 Max rotation speed rpm	外形尺寸 Overall size		轴联接尺寸 Hollow spindle coupling size				止口支撑尺寸 Spigot support size			冷却方式 Cooling method	
					D	L	d (h7)	b (P7)	L1	L2	L3	D1 (g7)	D2		n-d1x 深度Depth
FZY100	100	5	1.90	1500	258	220	30	8	58	1	5	100	140	6-M10x16	单水冷single water cooling
FZY200	200	8	2.20	1000	298	230	35	10	58	1	5	110	150	6-M10x18	单水冷single water cooling
FZY400	400	12	2.50	1000	370	285	45	14	82	1	5	130	200	6-M12x20	单水冷single water cooling
FZY630	630	15	2.75	750	406	380	60	18	105	1	6	160	200	6-M12x25	单水冷single water cooling
FZY1000	1000	20	2.85	750	486	408	70	20	105	1	6	185	260	6-M12x25	单水冷single water cooling
FZY2000	2000	30	3.20	500	594	490	80	22	130	1	8	200	300	6-M12x25	单水冷single water cooling
FZY5000	5000	50	3.50	1000	798	570	90	25	140	1	8	240	420	6-M16x30	单水冷single water cooling
FZY10000	10000	65	3.95	300	1052	650	120	32	160	2	10	280	560	8-M16x35	单水冷single water cooling
FZY20000	20000	90	4.65	300	1100	850	140	36	190	3	18	380	560	8-M24x45	单水冷single water cooling



# 磁粉制动器

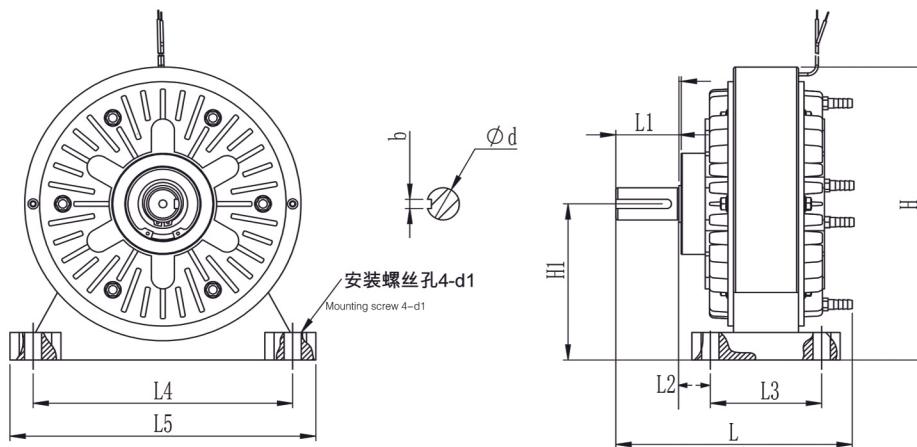
## FZ型单出轴、机座支撑磁粉制动器

FZ single-output shaft, frame supporting magnetic powder brake



A、安装示例图  
Installation example

B、外形尺寸图  
Dimensions



### 规格、外形尺寸(mm)

10000-20000额定电压DC70V 6-400额定电压DC24V 630-5000额定电压DC36V

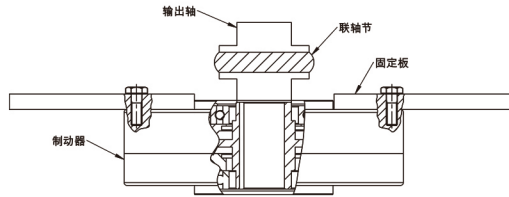
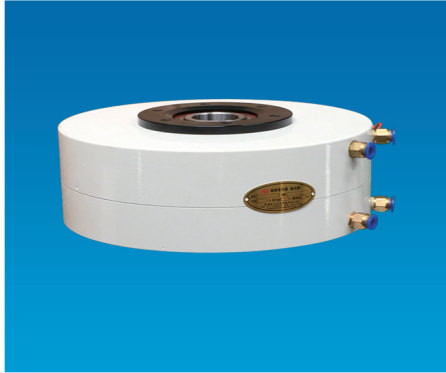
规定型号 Specification and model no.	额定 转矩 Rated torque N.m	滑差 功率 Slip power KW	最大 电流 Max current A	最高 转速 Max rotation speed rpm	外形尺寸 Overall size		轴联接尺寸 Hollow spindle coupling size				机座支撑尺寸 Spigot support size					冷却方式 Cooling method
					H	L	d (h7)	b (P7)	L1	L2	L3	L4	L5	H1	d1	
FZJ6	6	0.1	0.53	1500	140	108	12	4	25	10	50	120	140	75	8	自然冷self cooling
FZJ12	12	0.2	0.81	1500	166	163	15	5	25	7	60	120	150	90	10	自然冷self cooling
FZJ25	25	10	0.94	1500	196	148	20	6	96	5	70	150	180	110	12	自然冷self cooling
FZJ50	50	2	1.24	1500	240	180	25	8	42	11	80	180	210	130	12	自然冷self cooling
FZYJ100	100	5	1.90	1500	284	249	30	8	58	11	100	250	290	155	12	单水冷single water cooling
FZYJ200	200	8	2.20	1000	329	260	35	10	58	10	120	280	328	180	15	单水冷single water cooling
FZYJ400	400	12	2.50	1000	400	315	45	14	82	14	130	330	360	215	15	单水冷single water cooling
FZYJ630	630	15	2.75	750	441	380	60	18	105	20	150	410	476	240	19	双水冷Double water cooling
FZYJ1000	1000	20	2.85	750	523	420	70	20	105	35	160	470	540	280	19	双水冷Double water cooling
FZYJ2000	2000	25	3.20	500	620	490	80	22	130	56	230	580	660	330	24	双水冷Double water cooling
FZYJ5000	5000	50	3.50	400	830	570	90	25	140	13	320	600	700	430	24	双水冷Double water cooling
FZYJ10000	10000	65	3.95	300	1205	650	120	32	160	34	360	900	1030	600	28	双水冷Double water cooling
FZYJ20000	20000	90	4.65	300	1620	950	160	40	180	45	480	950	1100	650	35	双水冷Double water cooling

注意：FZYJ1000以上的控制电压为DC60V

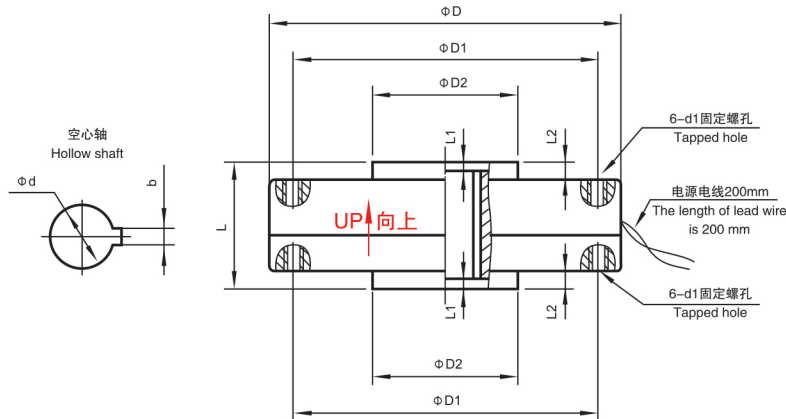
Note: FZYJ1000 above the control voltage is DC60V

## FZ-LK型 (空心轴联结、止口支撑、立式) 磁粉制动器

FZ-LK magnetic powder brake(hollow shaft coupling/centering install/vertical)



A、安装示例图  
Installation example



### 规格、外形尺寸(mm)

额定电压DC24V Rated voltage DC24V

型号 Model	额定 转矩 (N.m) Rated torque	激磁线圈 DC Excitation coil		许用转速 (r/min) Allowable rotational speed	滑差功率 (KW) Slip power		外形尺寸 Outline dimension		空心轴联结尺寸 Hollow Shaft coupling size			止口支撑尺寸 The size of center ring			
		电压 (V) Voltage	电流 (A) Current		自冷 Self cooling	水冷 Water cooling	D	L	d (H7)	b (F8)	L1	L2	D1	D2 (g7)	d1X深度 Depth
FZ2.5 LK	2.5	24	0.3	400	0.03	/	105	49	12	4	1	8	80	60	M5 x 8
FZ6.LK	6	24	0.5	400	0.05	/	126	52	12	4	2	8	80	60	M5 x 8
FZ12.LK	12	24	0.6	400	0.1	/	150	56	16	5	2	8	82	65	M6 x 8
FZ25.LK	25	24	0.8	400	0.15	1.1	180	62	25	8	2	8	105	90	M6 x 8
FZ50.LK	50	24	1.0	350	0.2	2	195	66	30	8	2	8	120	100	M10 x 12
FZ100.LK	100	24	1.5	350	0.3	3	248	85	35	10	2	9	150	120	M10 x 18
FZ200.LK	200	24	2.0	300	0.45	4	302	102	45	14	4	10	180	150	M12 x 20
FZ400.LK	400	36	2.5	300	0.6	5	370	116	50	14	5	12	200	160	M12 x 25
FZ630.LK	630	36	3.0	300	0.8	7	484	144	50	14	5	12	200	160	M12 x 25
FZ1000.LK	1000	90	4.0	300	1	8	550	169	60	18	5	12	260	185	M12 x 25
FZ2000.LK	2000	90	5.0	250	1.2	10	700	210	75	20	5	15	300	200	M12 x 25
FZ5000.LK	5000	90	5.0	200	2	15	920	222	90	25	5	18	420	240	M16 x 30

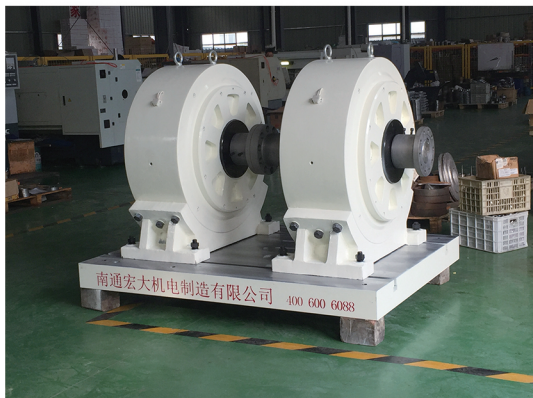
注意：如果联接孔必须要垂直于水平面安装，请务必选择此型号

Note: If connecting hole must be perpendicular to the ground, be sure to choose this model

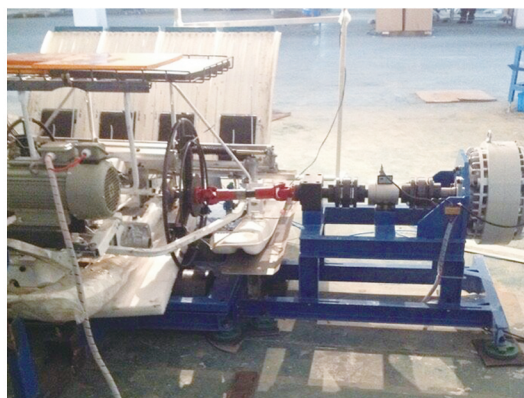
Tel: 0086-571-88842852 Fax: 0086-571-88844378 E-mail: oceanindustry@vip.163.com

# 转矩 转速 功率测试台

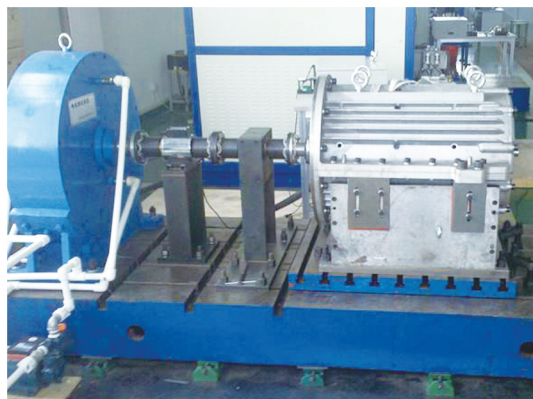
## 二、系统示意图 System schematic diagram



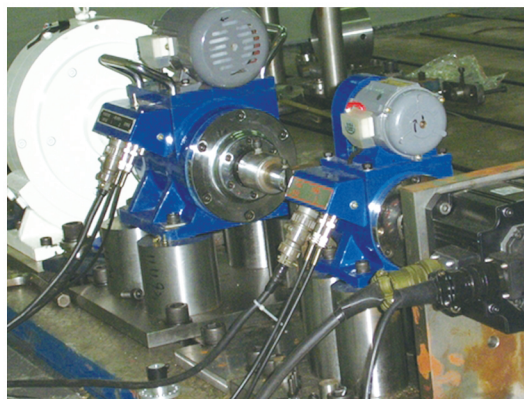
40000N.m电机测试负载



630N.m 插秧机测试台



电涡流负载型测功机

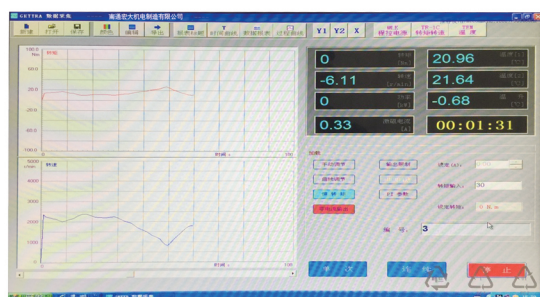


电机测试台

Brake 制动器

## 三、电机检测软件界面

Motor test software interface



## 四、电机特性曲线界面

Motor characteristic curve interface

