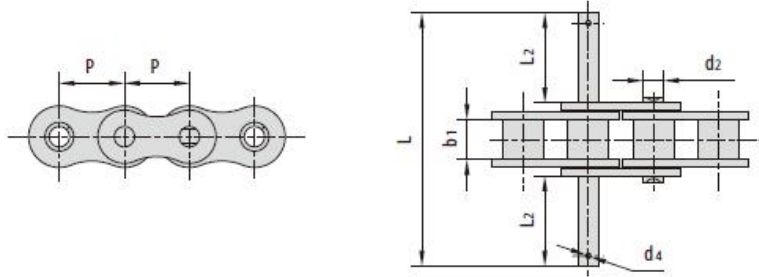
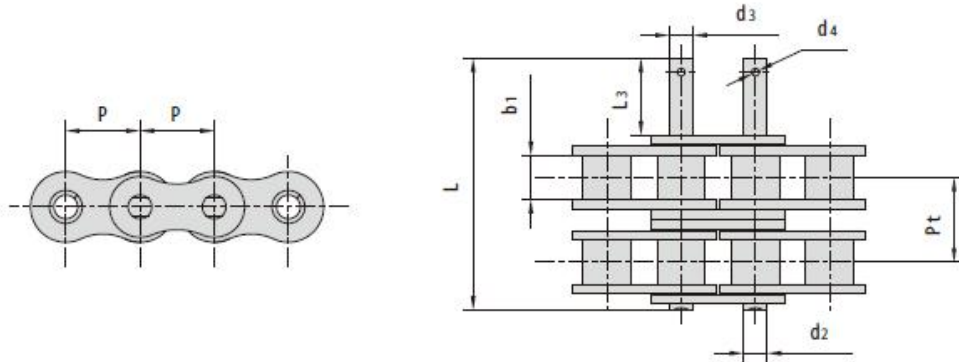


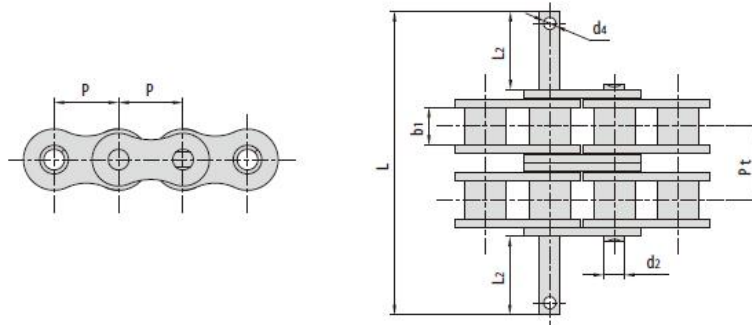
Chain No.	P	b ₁	d ₂	d ₃	L ₃	L ₄	L	L _c
	mm	mm	mm	mm	mm	mm	mm	mm
06C-D 3F10	9.525	4.77	3.58	3.30	4.80	3.10	16.30	17.30
06C-D 3F12	9.525	4.77	3.58	3.58	7.00	5.00	18.50	19.50
A06B-D 12	9.525	5.72	3.28	3.28	3.50	1.50	15.80	-
08A-D 1F32	12.700	7.85	3.96	3.96	17.55	13.85	33.00	-
08B-D 1F60	12.700	7.75	4.45	4.45	9.50	7.00	25.10	26.60
08B-D 3F40	12.700	-	4.45	4.45	16.80	14.50	-	34.10
10B-D 1F46	15.875	9.65	5.08	5.08	35.00	32.20	53.20	-
10B-D 1F49	15.875	9.65	5.08	7.00	10.70	8.00	28.90	-
10B-D 1F56	15.875	9.65	5.08	5.08	29.90	26.80	48.10	-
12A-D 1F60	19.050	12.57	5.94	5.94	7.00	4.90	-	31.30
12B-D 1F86	19.050	11.68	5.72	5.72	25.00	22.60	46.10	-
C 12B-D 1F111	19.050	11.68	5.72	5.72	10.00	6.80	31.10	32.80
C 12BNP-D 3F68	19.050	11.68	5.72	5.00	10.50	8.00	31.60	33.30
C 12BNP-D 3F76	19.050	11.68	5.72	5.00	6.50	4.00	27.60	29.30
16B-D 1F11	25.400	17.02	8.28	8.28	37.80	35.40	71.80	73.10
16B-D 1F44	25.400	17.02	8.28	8.28	35.40	32.00	69.30	-
16B-D 3F59	25.400	17.02	8.28	8.28	26.40	23.00	60.30	61.60
C 16A-D 1F49	25.400	15.75	7.92	8.00	39.00	35.40	70.10	-



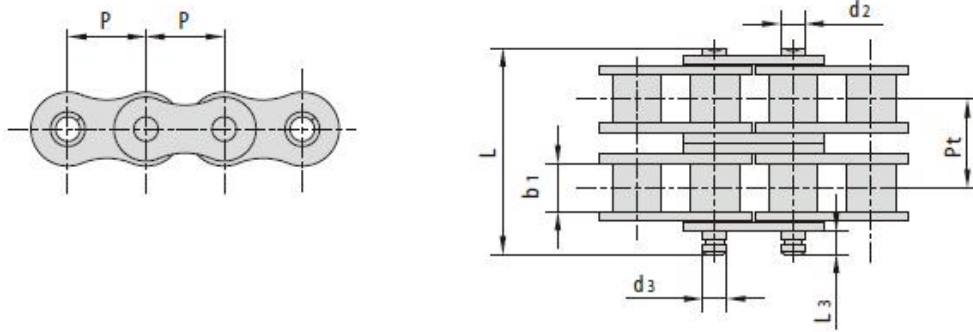
Chain No.	P	b ₁	d ₂	d ₄	L ₂	L
	mm	mm	mm	mm	mm	mm
08A-DD1F5	12.700	7.85	3.96	1.00	17.65	49.60
16A-DD1F3	25.400	15.75	7.92	2.60	28.95	87.00
24A-DD1F2	38.100	25.22	11.10	2.50	42.35	130.00



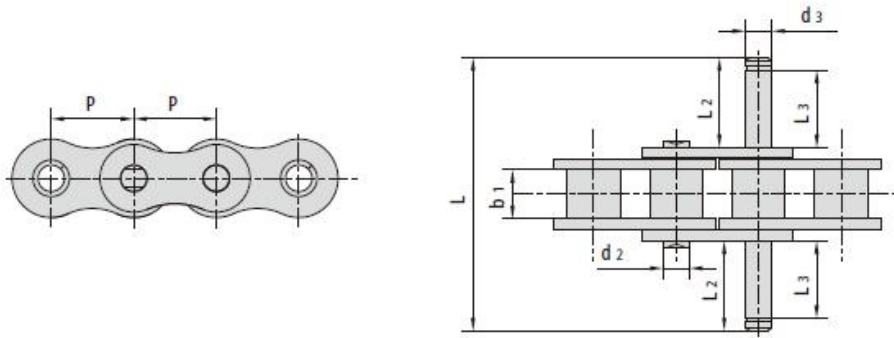
Chain No.	P	b ₁	d ₂	d ₃	d ₄	L ₃	L	Pt
	mm	mm	mm	mm	mm	mm	mm	mm
08B-2-D1F39	12.700	7.75	4.45	4.45	1.60	17.70	47.60	13.92
08B-D3F79-2	12.700	7.75	4.45	7.00	-	25.00	55.10	13.92
10A-2-D3F67	15.875	9.40	5.08	5.08	1.60	16.50	54.10	18.11
12A-2-D3F47	19.050	12.57	5.94	8.00	-	28.00	75.50	22.78
12A-2-D3F48	19.050	12.57	5.94	8.00	-	32.00	79.50	22.78
12A-D3F44-2	19.050	12.57	5.94	8.00	-	18.00	65.20	22.78
12A-D3F85-2	19.050	12.57	5.94	8.00	-	18.00	65.20	66.90
32A-2-D3F2	50.800	31.55	14.27	14.27	4.00	77.89	197.00	58.55



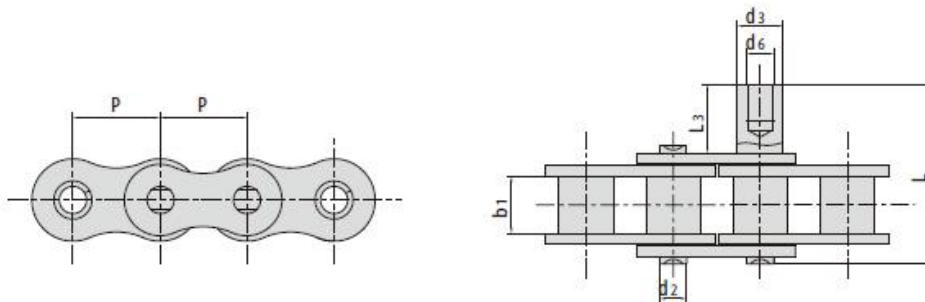
Chain No.	P mm	b ₁ mm	d ₂ mm	d ₄ mm	L ₂ mm	L mm	Pt mm
10A-DD 3F2-2	15.875	9.40	5.08	2.00	17.70	47.80	19.70
20A-DD 1F4-2	31.750	18.90	9.53	3.20	14.40	110.00	35.76
24A-2-D 1F1	38.100	25.22	11.10	2.40	42.60	176.00	45.44



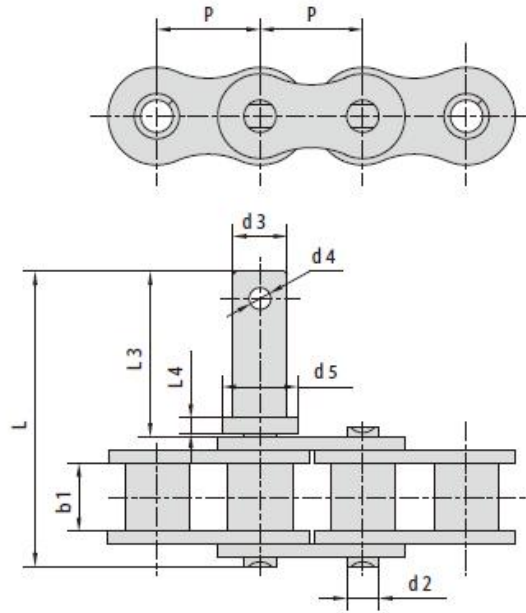
Chain No.	P mm	b ₁ mm	d ₂ mm	d ₃ mm	L mm	L ₃ mm	Pt mm
08A-2-D 3F39	12.70	7.85	3.96	3.96	33.75	3.90	14.38



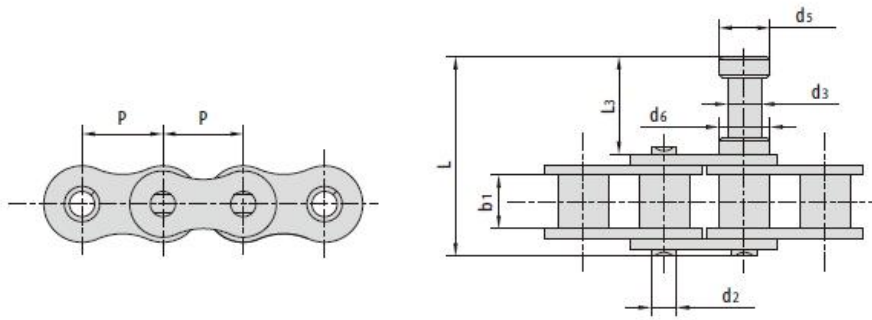
Chain No.	P	b ₁	d ₂	d ₃	L	L ₂	L ₃
	mm	mm	mm	mm	mm	mm	mm
10AF94	15.875	9.40	5.08	5.08	52.50	17.20	14.80
20B-DD 1F3	31.750	19.56	10.19	10.19	119.30	41.50	38.35
24B-DD 1F2	38.100	25.40	14.63	14.63	149.20	50.80	47.65
24B-DD 1F4	38.100	25.40	14.63	14.63	143.20	47.65	43.55
28A-DD 1F1	44.450	25.22	12.70	12.60	106.00	28.70	25.70



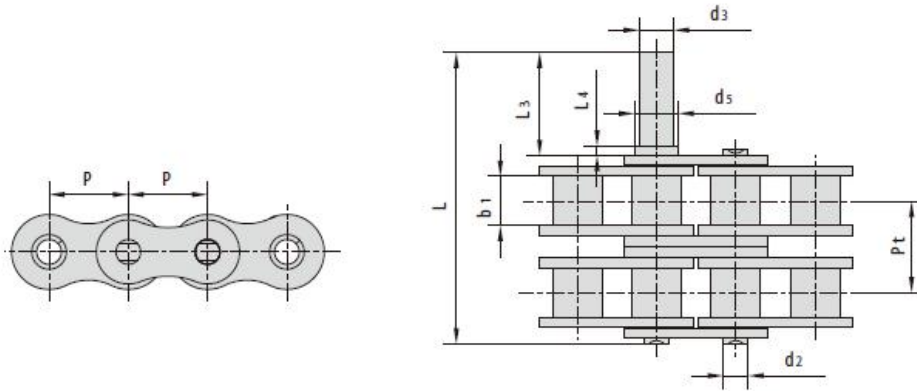
Chain No.	P	b ₁	d ₂	d ₃	L ₃	L	d ₆
	mm	mm	mm	mm	mm	mm	mm
12A-D 1F38	19.050	12.57	5.94	9.60	15.00	39.50	M 6
12A-D 1F39	19.050	12.57	5.94	9.00	15.00	39.30	M 4
12A-D 1F42	19.050	12.57	5.94	10.00	15.00	39.70	M 6
24A-D 1F13	38.100	25.22	11.10	25.00	50.00	101.80	18.00
24A-D 1F14	38.100	25.22	11.10	25.00	100.00	151.80	18.00
24A-D 3F9	38.100	25.22	11.10	25.00	50.00	102.00	18.20
24A-D 3F10	38.100	25.22	11.10	25.00	100.00	152.00	18.20



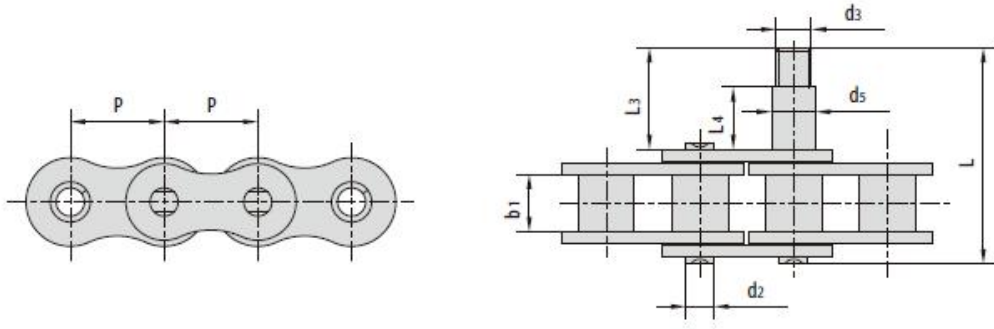
Chain No.	P	b ₁	L	L ₃	L ₄	d ₂	d ₃	d ₄	d ₅
	mm	mm	mm	mm	mm	mm	mm	mm	mm
08B-D1F70	12.700	7.75	30.50	14.50	2.50	4.45	6.00	-	9.00
08B-D1F75	12.700	7.75	34.00	18.00	3.00	4.45	7.00	-	10.00
12A-D1F33	19.050	12.57	43.40	19.00	8.00	5.94	12.00	-	12.00
12A-D1F52	19.050	12.57	44.10	18.70	1.50	5.94	8.30	3.00	10.00
12A-D1F57	19.050	12.57	49.30	23.00	2.00	5.94	8.00	2.20	12.00
12A-D1F66	19.050	12.57	42.30	18.00	3.00	5.94	7.00	-	10.00
12A-D1F73	19.050	12.57	54.40	30.00	3.00	5.94	10.00	4.00	14.00
12B-D1F78	19.050	11.68	44.60	23.50	5.50	5.72	7.40	-	12.00
12B-DD1F5	19.050	11.68	52.90	27.70	7.20	5.72	7.70	-	12.00
16A-D1F25	25.400	15.75	56.00	20.00	5.00	7.92	11.00	2.50	16.00
16A-D1F42	25.400	15.75	55.80	24.50	5.50	7.92	8.00	-	12.00
16A-D1F51	25.400	15.75	47.90	17.00	2.50	7.92	8.10	2.20	14.00
16A-D1F58	25.400	15.75	54.70	20.00	4.50	7.92	10.00	2.50	12.70
16A-D1F63	25.400	15.75	54.70	20.00	4.50	7.92	8.00	2.50	12.70
16A-D1F70	25.400	15.75	55.90	25.00	6.00	7.92	8.00	-	12.00
16A-D1F77	25.400	15.75	55.70	21.50	12.00	5.94	8.00	2.00	11.00
16B-D1F32	25.400	17.02	84.40	50.50	12.00	8.28	7.60	2.00	15.00
16B-D1F52	25.400	17.02	60.70	26.50	2.50	8.28	9.00	3.00	12.00
16B-D28	25.400	17.02	75.40	41.00	3.00	8.28	8.25	2.50	13.00
20A-D1F7	31.750	18.90	61.80	23.70	3.70	9.53	14.00	-	20.00
20A-D1F8	31.750	18.90	63.30	25.20	3.70	9.53	14.00	-	20.00
C20AH-D1F1	31.750	18.90	69.50	38.00	3.50	9.53	11.00	-	15.00
24A-D1F19	38.100	25.30	77.00	25.00	3.00	11.10	11.00	3.00	14.00



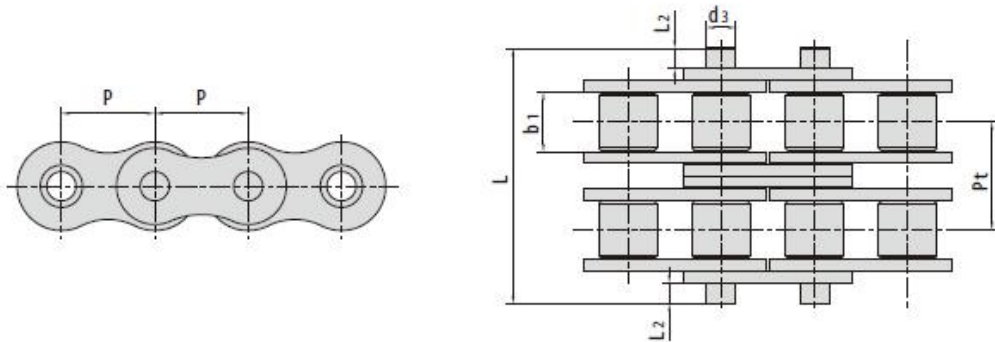
Chain No.	P	b ₁	L	L ₃	d ₂	d ₃	d ₅	d ₆
	mm	mm	mm	mm	mm	mm	mm	mm
12A-D 3F48	19.050	12.57	47.30	23.00	5.94	8.00	12.00	12.00
16A-D 1F36	25.400	15.75	55.20	24.00	7.92	12.00	16.00	-
16B-D 1F39	25.400	17.02	67.50	33.60	8.28	8.28	16.00	16.00



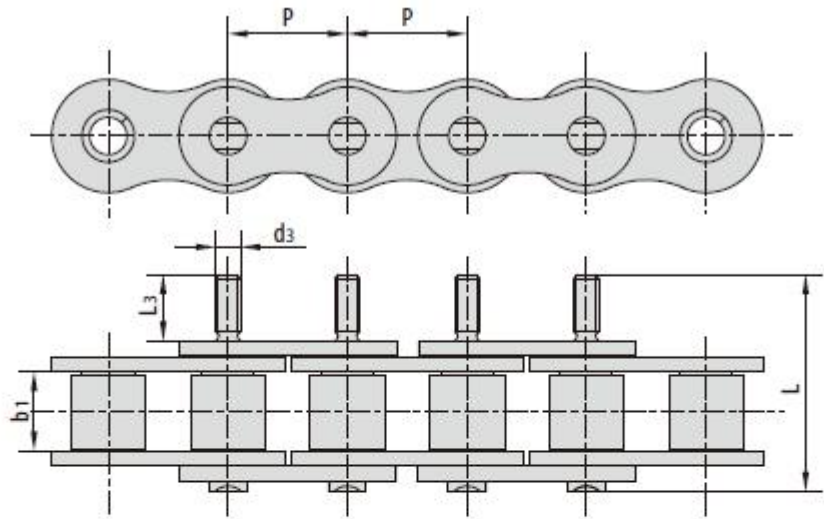
Chain No.	P	b ₁	L	L ₃	L ₄	d ₂	d ₃	d ₅	Pt
	mm	mm	mm	mm	mm	mm	mm	mm	mm
16A-D 1F72-2	25.400	15.75	94.00	33.00	3.00	7.92	11.00	14.00	29.29



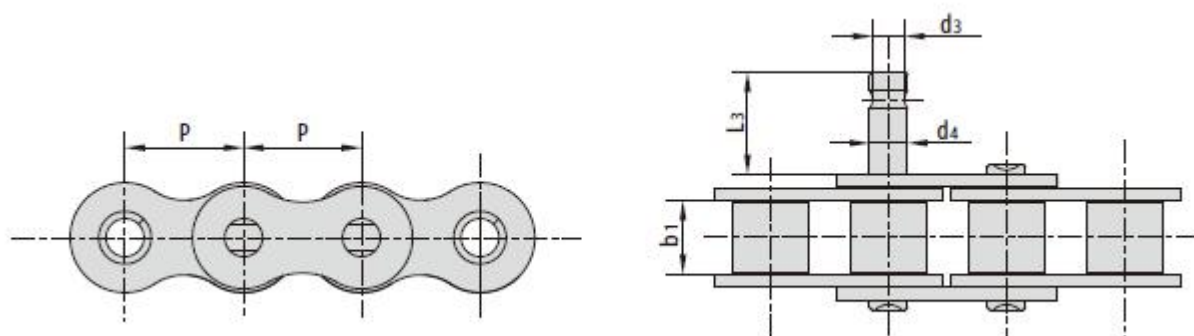
Chain No.	P	b ₁	L	L ₃	L ₄	d ₂	d ₃	d ₅
	mm	mm	mm	mm	mm	mm	mm	mm
16A-D1F61	25.400	-	57.20	24.00	17.00	7.92	M 8	10.00
20A-D1F17	31.750	18.90	73.00	35.00	23.00	9.53	M 12	15.00



Chain No.	P	b ₁	L	L ₂	d ₃	Pt
	mm	mm	mm	mm	mm	mm
08B-DD3F17-2	12.700	7.75	40.80	6.00	4.45	13.92
08B NP-2-DD3F15	12.700	7.75	81.80	26.50	4.45	13.92
28B-DD3F3-2	44.450	30.99	172.20	27.00	15.90	59.56
48A-DD3F1-2	76.200	48.20	208.00	16.60	23.81	87.83



Chain No.	P	b ₁	d ₃	L ₃	L
	mm	mm	mm	mm	mm
12A-D3F32	19.050	12.57	M 4	10.30	34.60
12AF19	19.050	12.57	M 4	10.00	34.50
12AF108	19.050	12.57	M 4	10.80	35.20
12BF13	19.050	11.68	M 4	10.00	31.00
12BF102	19.050	-	M 5	12.45	33.45

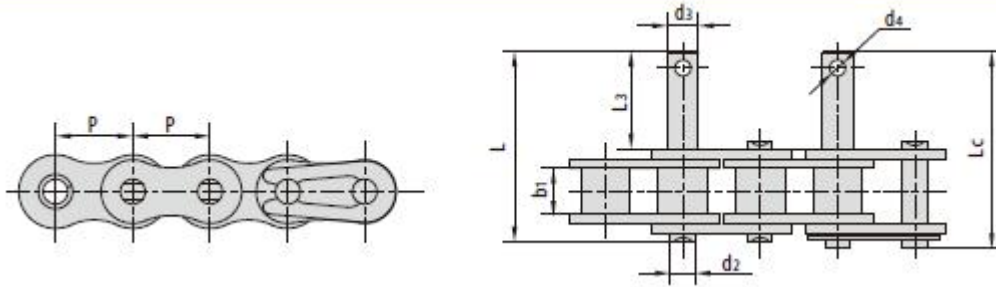


Chain No.	P	b ₁	d ₃	d ₄	L ₃
	mm	mm	mm	mm	mm
10B-D 12	15.875	9.65	4.50	5.08	12.4
10B-D 1F27	15.875	9.65	5.08	4.50	13.4
10B-D 9	15.875	9.65	4.50	5.08	13.4
12B-D 1F58	19.050	11.68	5.72	5.00	13.4
12B-D 8	19.050	11.68	5.15	5.72	13.4
20A-D 1F15	31.750	18.90	10.00	11.10	56.2

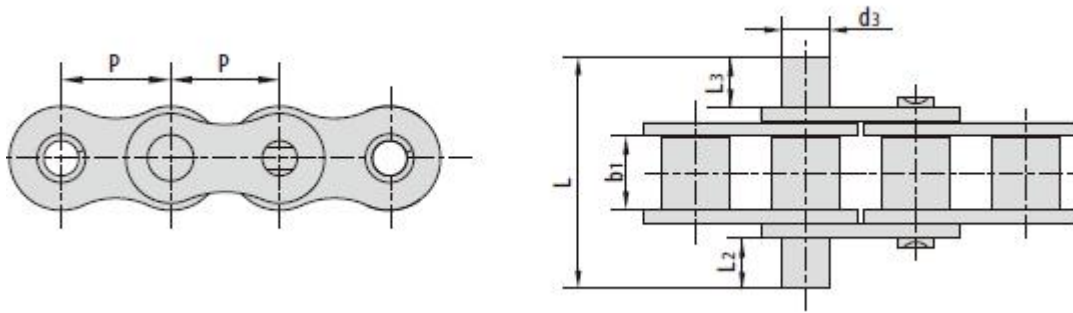


HANGZHOU OCEAN INDUSTRY CO., LTD.

Chan No.	P	b ₁	d ₂	d ₃	L ₃	L	L _c	
	mm	mm	mm	mm	mm	mm	mm	
06B-D 1F21	9.525	-	3.28	5.00	15.00	-	28.40	
06C-D 1F12	9.525	4.77	3.58	3.55	14.75	26.20	-	
08A-D 1F37	12.700	-	3.96	4.85	35.35	-	52.00	
08A-D 1F48	12.700	7.85	3.96	5.00	45.00	-	61.90	
08A-D 1F49	12.700	-	3.96	5.00	35.00	-	51.65	
08B-D 1F53	12.700	7.75	4.45	6.00	20.00	35.60	-	
08B-D 1F67	12.700	7.75	4.45	6.00	15.50	31.40	-	
08B-D 1F74	12.700	7.75	4.45	4.45	16.00	31.70	-	
08B-D 1F79	12.700	7.75	4.45	6.00	15.00	30.90	32.20	
08B-D 1F80	12.700	7.75	4.45	6.00	15.00	30.90	-	
08B-D 3F101	12.700	7.75	4.45	6.00	9.00	24.80	-	
08B-D 3F95	12.700	7.75	4.45	7.00	25.00	40.80	-	4
08B-D 4	12.700	7.75	4.45	6.00	15.00	31.20	32.40	
08B-D 7	12.700	7.75	4.45	6.00	14.00	30.20	31.40	
08BF3	12.700	7.75	4.45	6.00	8.00	24.20	25.40	
10A-D 1F31	15.875	9.40	5.08	8.00	15.00	34.40	-	
10A-D 1F32	15.875	9.40	5.08	7.50	19.00	38.40	-	
10A-D 1F36	15.875	9.40	5.08	6.60	20.00	39.40	-	
10A-D 1F40	15.875	9.40	5.08	5.96	25.30	44.70	-	
10A-D 1F43	15.875	-	5.08	8.00	40.00	-	60.90	
10A-D 1F48	15.875	9.40	5.08	6.00	25.00	44.40	-	
10A-D 3F44	15.875	9.40	5.08	6.00	13.60	33.00	-	
10A-D 9	15.875	9.40	5.08	6.35	20.00	39.50	41.10	
10B-D 1F31	15.875	9.65	5.08	6.00	20.00	38.20	-	
10B-D 1F39	15.875	9.65	5.08	5.08	29.90	48.10	-	
10B-D 1F42	15.875	9.65	5.08	6.00	51.00	62.90	-	
10B-D 1F45	15.875	9.65	5.08	6.50	18.00	36.30	-	
10B-D 3F50	15.875	9.65	5.08	8.00	9.00	27.20	-	
10B-D 7	15.875	9.65	5.08	6.50	40.00	58.50	60.10	
10BF2	15.875	9.65	5.08	6.00	25.00	43.40	44.80	
10BF3	15.875	9.65	5.08	8.00	25.00	43.40	44.80	
12A-D 1F30	19.050	12.57	5.94	8.00	28.60	53.10	-	
12A-D 1F36	19.050	12.57	5.94	7.00	43.00	67.60	70.00	
12A-D 1F37	19.050	12.57	5.94	12.70	41.20	65.80	-	
12A-D 1F41	19.050	12.57	5.94	8.00	15.00	39.30	-	
12A-D 1F46	19.050	12.57	5.94	5.94	16.35	40.65	-	
12A-D 1F53	19.050	12.57	5.94	8.00	40.00	64.50	-	
12A-D 1F54	19.050	12.57	5.94	8.10	25.50	49.80	-	
12A-D 1F55	19.050	12.57	5.94	8.00	40.00	-	66.10	
12A-D 1F61	19.050	12.57	5.94	7.00	42.00	66.30	-	
12A-D 1F72	19.050	12.57	5.94	8.00	35.00	59.30	-	



Chain No.	P	b ₁	d ₂	d ₃	L ₃	L	L _c	d ₄
	mm	mm	mm	mm	mm	mm	mm	mm
12A-D 1F77	19.050	12.57	5.94	5.94	30.00	54.50	-	2.00
12A-D 1F79	19.050	12.57	5.94	12.00	19.00	43.30	-	3.00
12A-D 1F80	19.050	12.57	5.94	5.94	27.00	51.30	-	2.00
12B-D 1F100	19.050	11.68	5.72	8.00	24.00	45.10	-	-
12B-D 1F106	19.050	11.68	5.72	7.90	36.00	57.20	-	-
12B-D 1F42	19.050	11.68	5.72	5.96	16.00	37.30	-	-
12B-D 1F43	19.050	11.68	5.72	10.00	40.00	61.30	-	-
12B-D 1F51	19.050	11.68	5.72	10.00	18.00	39.30	-	-
12B-D 1F55	19.050	11.68	5.72	6.00	20.00	41.10	-	-
12B-D 1F77	19.050	11.68	5.72	8.00	40.00	61.10	-	-
12B-D 1F81	19.050	11.68	5.72	8.00	26.00	47.10	-	-
12B-D 1F85	19.050	11.68	5.72	7.00	22.50	43.60	-	-
12B-D 1F94	19.050	11.68	5.72	5.72	14.30	35.40	-	2.00
12B-D 3F105	19.050	11.68	5.72	6.00	38.10	59.20	61.00	-
12B-D 3F47	19.050	11.68	5.72	6.35	20.00	41.10	-	-
12B-D 3F87	19.050	11.68	5.72	5.72	23.40	44.50	-	2.50
12B-D 5	19.050	11.68	5.72	8.00	40.00	61.40	63.10	-
12B-D 6	19.050	11.68	5.72	6.00	20.00	41.10	42.90	-
12B-D 7	19.050	11.68	5.72	8.00	25.00	46.40	48.20	-
16A-D 1F35	25.400	15.75	7.92	16.00	14.00	45.20	47.40	-
16A-D 1F53	25.400	15.75	7.92	10.00	47.00	78.00	-	3.20
16A-D 1F55	25.400	15.75	7.92	7.92	22.00	53.20	-	2.50
16A-D 1F67	25.400	15.75	7.92	7.92	46.00	76.90	-	2.00
16A-D 1F69	25.400	15.75	7.92	7.92	50.10	81.00	-	3.00
16A-D 1F73	25.400	15.75	7.92	8.50	36.20	67.20	-	-
16A-D 3F2	25.400	-	7.92	12.70	50.00	-	87.40	-
16A-D 3F22	25.400	15.75	7.92	8.40	36.00	67.10	-	-
16A-D 3F48	25.400	15.75	7.92	9.00	21.00	51.90	55.70	-
16AF1-D 3F1	25.400	15.75	7.92	9.00	20.00	51.20	54.70	2.50
16B-D 1F34	25.400	17.02	8.28	12.00	20.50	54.50	-	-
16B-D 1F38	25.400	17.02	8.28	14.00	22.00	55.90	-	-
16B-D 1F43	25.400	17.02	8.28	10.00	23.10	57.00	-	3.30
16B-D 1F48	25.400	17.02	8.28	9.00	25.00	58.90	-	-
16B-D 3F30	25.400	17.02	8.28	6.20	19.00	53.00	54.40	1.50
16B-D 3F56	25.400	17.02	8.28	10.00	32.00	65.90	68.90	-
20A-D 1F11	31.750	18.90	9.53	9.53	20.30	62.00	-	3.00
20A-D 1F19	31.750	18.90	9.53	9.53	22.00	60.00	-	2.00
20A-D 1F21	31.750	-	9.53	9.53	38.10	-	76.40	-
20B-D 3F10	31.750	19.56	10.19	10.19	16.00	54.90	-	3.20
24A-D 1F16	38.100	25.22	11.10	11.10	42.00	89.80	-	4.00
24B-D 3F2	38.100	25.40	14.63	14.63	99.60	156.60	-	4.00
32A-D 1F3	50.800	31.55	14.27	18.00	45.00	106.80	-	-



Chain No.	P	b ₁	d ₃	L ₂	L ₃	L
	mm	mm	mm	mm	mm	mm
06B-D4	9.525	5.72	3.28	3.00	5.00	19.40
08A-DD1F4	12.700	7.85	3.96	17.80	17.80	49.90
08A-DD3F6	12.700	7.85	3.96	9.50	9.50	33.40
08B-D8	12.700	7.75	4.45	10.00	38.00	62.50
08B-DD3F13	12.700	7.75	4.45	15.20	15.20	44.90
08B-DD3F14	12.700	7.75	4.45	13.00	13.00	40.80
08B-DD3F9-B	12.700	7.75	4.45	3.50	3.50	21.10
08BF7	12.700	7.75	4.45	3.00	5.00	22.80
10A-DD3F3	15.875	9.40	5.08	2.90	2.90	24.00
10A-DD3F4	15.875	9.40	5.08	12.45	12.45	43.00
10B-DD1F41	15.875	9.65	5.08	18.10	18.10	53.20
12A-D7	19.050	12.57	8.10	8.60	8.60	40.00
12A-DD3F3	19.050	12.57	5.94	4.50	4.50	32.00
12A-DD3F5	19.050	12.57	8.10	8.60	8.60	40.00
12A-DD3F6	19.050	12.57	5.94	3.10	3.10	29.00
12A-DD3F7	19.050	12.57	5.94	3.20	3.20	29.40
12B-DD1F1	19.050	11.68	5.72	11.00	11.00	41.70
12B-DD3F3	19.050	11.68	5.72	5.20	5.20	30.00
12B-DD3F6	19.050	11.68	5.72	25.00	25.00	69.70
12B-DD3F7	19.050	11.68	5.72	21.10	21.10	61.80
16A-DD1F2	25.400	15.75	7.92	22.70	22.70	75.00
16A-DD1F4	25.400	15.75	7.92	19.05	19.05	67.20
16A-DD1F6	25.400	15.75	7.92	22.90	22.90	75.00
16B-DD1F13	25.400	17.02	8.28	11.00	11.00	53.80
16B-DD1F9	25.400	17.02	8.28	34.00	34.00	100.00
16B-DD3F10	25.400	17.02	8.28	14.45	14.45	60.60
16B-DD3F4	25.400	17.02	8.28	3.00	3.00	38.00
16BF4	25.400	17.02	8.28	18.00	18.00	68.00
80SHF1-DD1	25.400	15.75	7.92	14.95	32.45	80.00
20A-DD3F3	31.750	18.90	9.53	4.10	4.10	44.00
20A-DD3F4	31.750	18.90	9.53	3.80	3.80	43.40
24B-DD1F3	38.100	25.40	14.63	16.70	16.70	81.00
28B-DD3F3	44.450	30.99	15.90	20.00	20.00	98.70
32A-DD1F1	50.800	31.55	14.27	38.10	38.10	134.50
40B-DD1F1	63.500	38.10	22.89	21.56	21.56	180.00