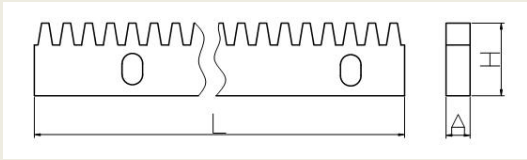
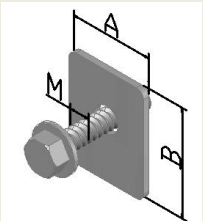
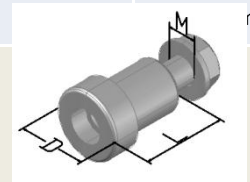


铁齿条+配件



名称ARTICLE	NO.	模数	A mm	H	L
铁齿条	CT01A	M4	8	30	1m/2m
	CT01B		9	30	1m/2m
	CT01C		10	30	1m/2m
	CT01D		11	30	1m/2m
	CT01E		12	30	1m/2m
	CT01F		22	22	1m/2m
	CT02A	M6	30		

名称	D	L	M
铁齿条配件	20	25	M8



名称	M	A	B
铁齿条配件	M5	21	27

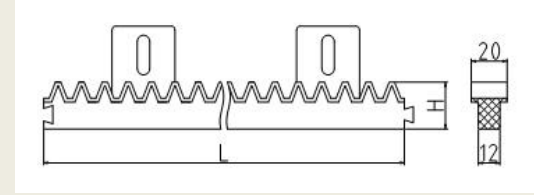


[返回目录](#)

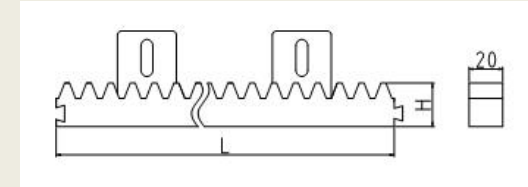
尼龙齿



2眼.4眼



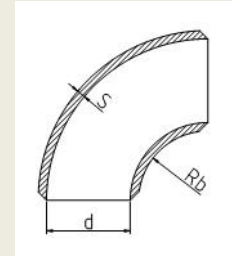
6眼



名称ARTICLE	NO.	模数	外形	H mm	L	WEIGHT (KG)
尼龙齿条	CT03A	M4	2眼	26	340	0.299
	CT03B		4眼	26	1010	0.856
	CT03C		6眼	27	1020	1.338

[返回目录](#)

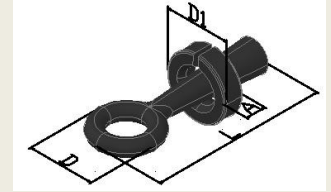
弯管



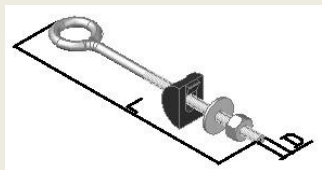
名称ARTICLE	NO.	d mm	Rb	s
弯管	WG01	16	28	3
	WG02	22	24	3
	WG03	21	15	3
	WG04	26	21	4
	WG05	35	29	3.5
	WG06	41	34	3.5
	WG07	52.5	47.5	4
	WG08	62	58	5

链杆

名称ARTICLE	NO.	D mm	L	A	D1	WEIGHT (g)
锚型链杆	LG01A	50	130	48.5	15	434.5



名称ARTICLE	NO.	D mm	L	WEIGHT (g)
铁块链杆	LG02A	1/2 13牙	288	460
	LG02B	5/8 11牙	295	694



[返回目录](#)

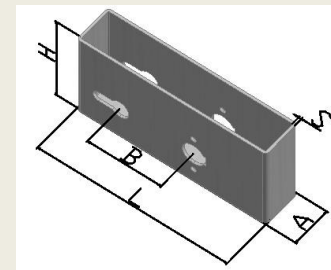
弹簧盒



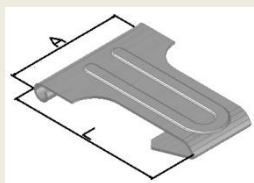
名称ARTICLE	NO.	D mm	d	H	WEIGHT (kg)
卷帘门弹簧盒	TH01A	220	60	80	1.351
	TH01B	220	48	80	1.288
	TH01C	220	42	80	1.285

锁壳+卷帘门钩子

名称ARTICLE	NO.	SK01A
锁壳	A mm	39
	L	185
	B	72
	H	91
	S	2.5
	WEIGHT (kg)	0.52



名称	NO.	A mm	L	板厚	WEIGHT (g)
卷帘门钩子	TG01A	90	120	1.5	131

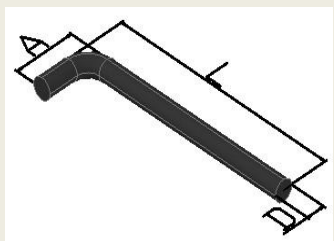


[返回目录](#)

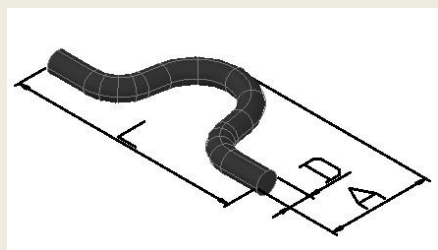
美国产品

- [1.美国L钩V型钩](#)
- [2.美国梯形锁板+](#)
• [梯形板](#)
- [3.美国三角架+门](#)
• [锁扣](#)
- [4.美国弹簧](#)
- [5.美国半球柱盖](#)
- [6.美国接弯管](#)
- [7.美国柱盖](#)
- [8.美国锚型链杆+](#)
• [铁块链杆](#)
- [9.美国L型螺杆](#)
- [10.美国旋转插销](#)
• [+拉钩插销](#)
- [11.美国尼龙滑轮](#)
• [+固定框架滑轮](#)
- [12.美国八字铰链](#)
• [+轴承座铰链](#)
- [13.美国五寸七寸](#)
• [铰链+L型螺杆铰链](#)
- [14.调节铰链](#)
- [15.美国带螺杆滑](#)
• [轮](#)

美国L钩V型钩



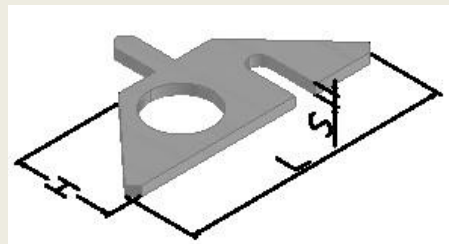
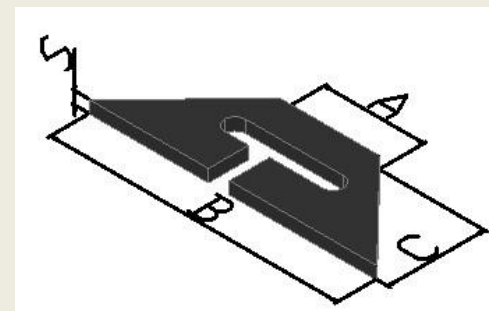
名称	规格	A	L	D	重量 (g)
美国L钩	MG001	40	150	12	159.5



名称	规格	A	L	D	重量 (g)
美国V型钩	MG002-1	28	63	6	20.5
	MG002-2	33	102	8	46

美国梯形锁板+梯形板

名称	规格	A	B	C	S	重量 (g)
美国梯型锁板	MG003	52	150	50.5	6.5	210.5



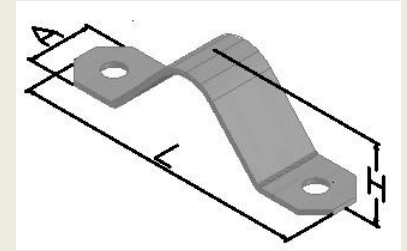
名称	规格	H	L	S	重量 (g)
美国梯形板	MG004	37	100	4	64

[返回上页](#)

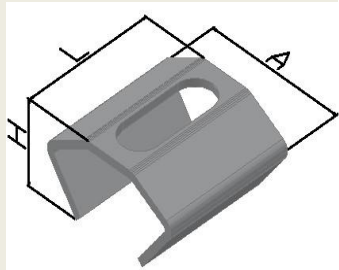
[返回目录](#)

美国三角架+美国门锁扣

名称	规格	A	L	H	板厚	重量 (g)
美国三角架	MG005	26	116	30	2	49.5



名称	规格	A	L	H	板厚	重量 (g)
美国门锁扣	MG006	108	102	54	5	632

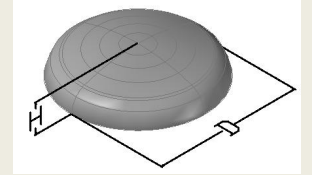


美国弹簧



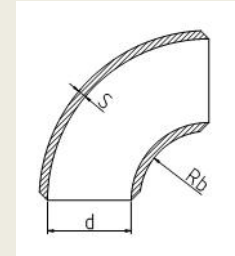
名称	规格	规格	重量 (g)
美国弹簧	MG007	L1型 B 8*36*284	1391

美国半球柱盖



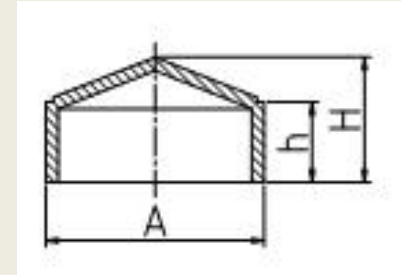
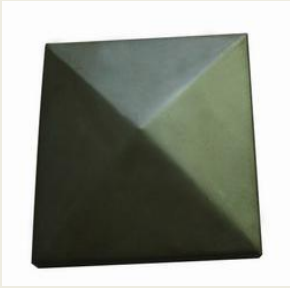
名称	规格	D	H	壁厚	重量 (g)
美国半球柱盖	ZG05A	1 5/8	21	2	40
	ZG05B	2 3/8	28	2.5	102
	ZG05C	2 7/8	31.5	2.5	138
	ZG05D	3 1/2	36	2.5	197
	ZG05E	4	30	2.5	231
	ZG05F	4 1/2	35	2.5	287
	ZG05G	6 5/8	35	2.5	543
	ZG05H	8 1/2	35	2.5	911

美国接弯管



名称	规格	d	Rb	壁厚
美国接管座	WG01	3/5	28	3
	WG02	3/4L	24	3
	WG03	3/4S	15	3
	WG04	1	21	4
	WG05	1 1/4	29	3.5
	WG06	1 1/2	34	3.5
	WG07	2	47.5	4
	WG08	2 1/2	58	5

美国柱盖

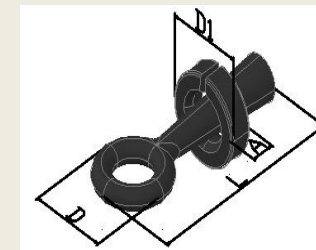


名称	规格	A	H	h	壁厚
美国柱盖	MG010-44	44	25	16	2.5
	MG010-77	77	30	15	4
	MG010-86	86	33	17	3
	MG010-110	110	42	18	4

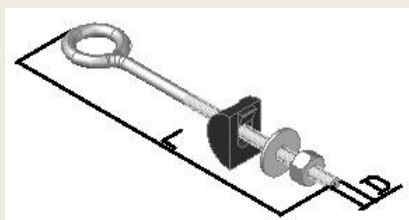
美国锚型链杆+铁块链杆



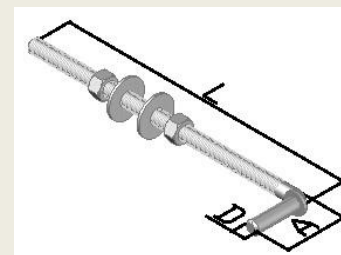
名称	规格	D	L	A	D1	重量 (g)
美国锚型链杆	LG01A	50	130	48.5	15	434.5



名称	规格	D	L	重量 (g)
铁块链杆	LG02A	1/2 13牙	288	680
	LG02B	5/8 11牙	295	716.5



美国L型螺杆

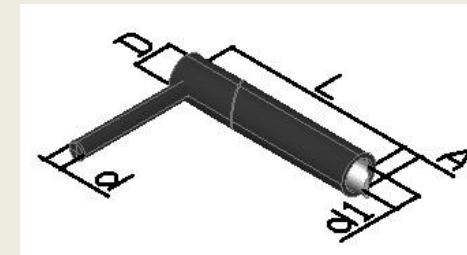


名称	规格	D	L	A	重量 (g)
美国L型螺杆	JL38A	16	350	71	642.5

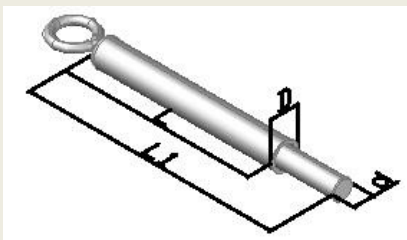
美国旋转插销+拉钩插销



名称	规格	D	L	d	d1	A	重量 (g)
美国旋转插销	CX13A	28.5	142	12.6	19	6-23	762

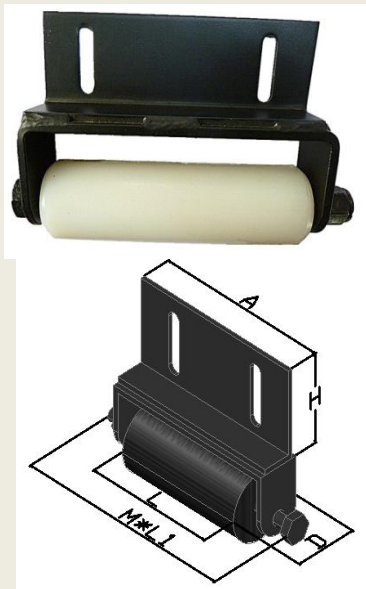
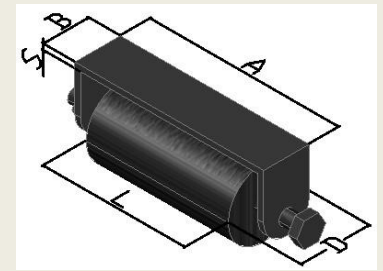
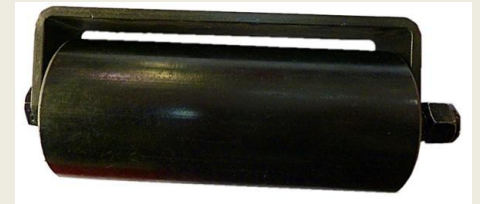


名称	规格	D	L	d	L1	重量 (g)
美国拉钩插销	CA14A	26	177	19	23-63	793.5



美国尼龙滑轮+固定架尼龙滑轮

名称	规格	D	L	A	B	S	重量 (g)
美国尼龙滑轮	KJ12A	66	152	168	40	5	1127
	KJ12B	66	304	320	40	5	1963

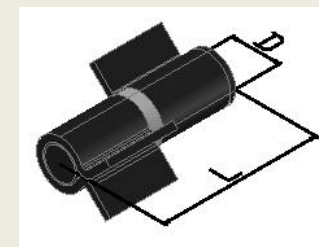


名称	规格	D	L	A	H	M*L1	重量 (g)
固定架尼龙滑轮	KJ13A	42	150	158	50	1/2 13牙*190	1197

[返回上页](#)

[返回目录](#)

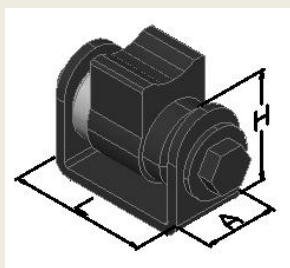
美国八字铰链+轴承座铰链



名称	规格	D	L	重量(g)
美国八字铰链	JL36A	28	90	458.5

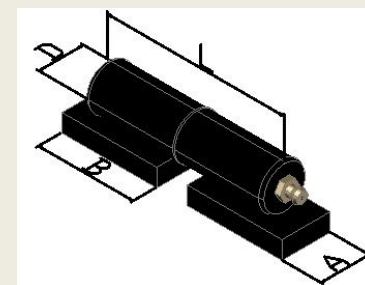


名称	规格	A	B	L	S	重量 (g)
轴承座铰链	JL37A	38	57	72	5	932.5

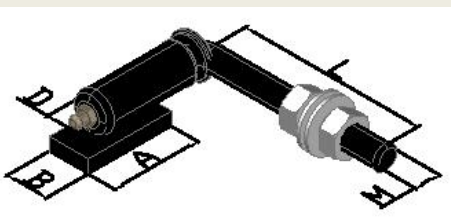


五寸七寸铰链+L型螺杆铰链

名称	规格	D	L	A	B	重量 (g)
五寸、七寸铰链	JL33A	25	100	27	53	610
	JL33B	35	152	38	80	1600



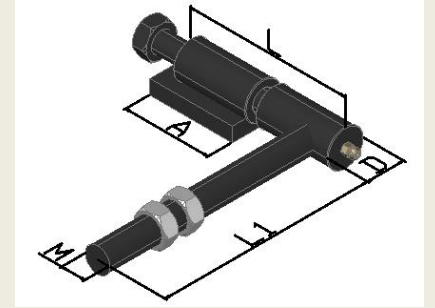
名称	规格	D	M	L	A	B	重量 (g)
美国L型螺杆铰链	JL34A	25	M16	102	53	27	638
	JL34B	35	M20	146	80	38	1372



[返回上页](#)

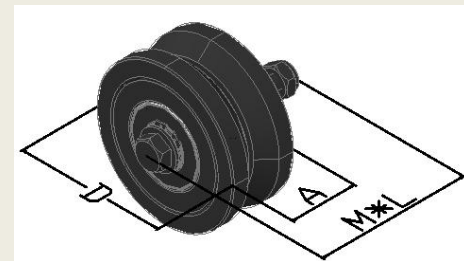
[返回目录](#)

调节铰链



名称	规格	D	L	L1	M	A
调节铰链	JL35A	25	100-128	140	M16	57
	JL35B	35	153-190	160	M20	76

美国带螺杆滑轮

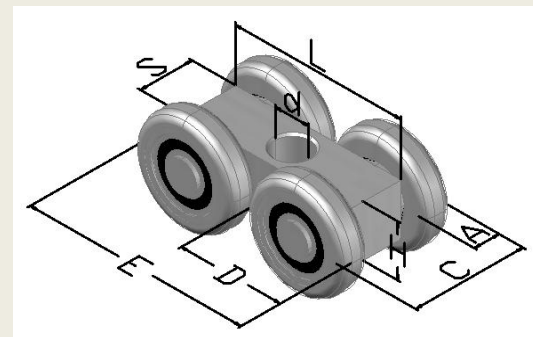


名称	规格	D	A	M*L	重量 (g)
美国带螺杆滑轮	HM2Y102	102	46	1/2 13牙*95	2440
	HM2Y152	152	43.5	5/8 11牙*90	5633

俄罗斯产品

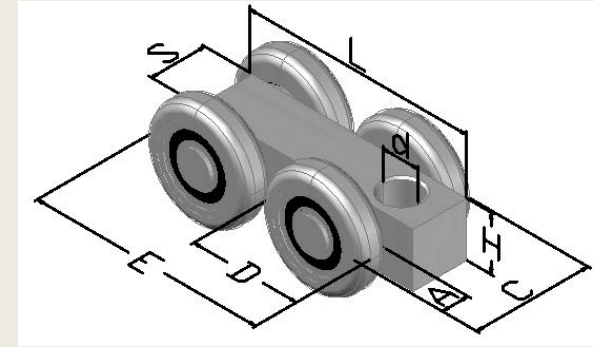
- [1.孔在中间轮子](#)
- [2.孔在边上轮子](#)
- [3.两块板轮子](#)
- [4.带轴承螺杆+螺母螺杆](#)
- [5.螺栓+板](#)
- [6.门吸门兜](#)
- [7.托架](#)
- [8.沉头螺钉+六角螺钉](#)

孔在中间轮子



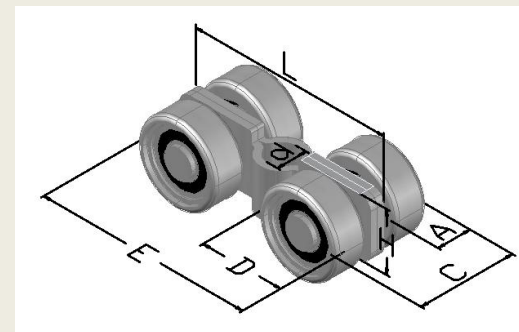
名称	规格	D	A	E	C	L	H	S	d	重量 (g)
轮子	CA 4 RP	48	12.5	102	52.5	80	25	25	16.5	923.8
	CA 4 R	68	15	143	72	100	35	35	20.5	2406.5

孔在边上轮子



名称	规格	D	A	E	C	L	H	S	d	重量 (g)
轮子	CA 4 RPD	48	12.5	102	52.5	100	25	25	16.5	1020.5
	CA 4 RD	68	15	143	72	143	35	35	20.5	2642.5

两块板轮子

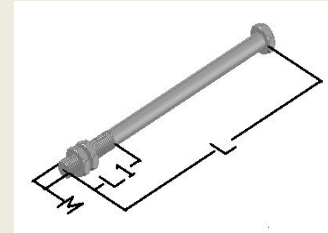


名称	规格	D	A	E	C	L	H	板厚	d	重量 (g)
轮子	CA 4 RL	34	14	87	40	83	25	3	12.6	385.6

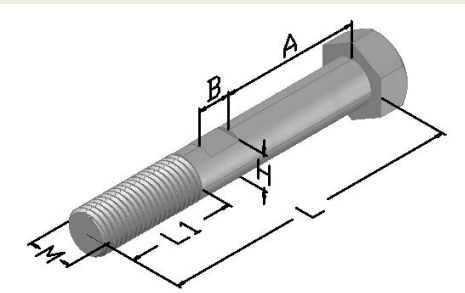
带轴承螺杆+螺母螺杆



名称	规格	M	L	L1	重量 (g)
螺杆	P 16/260	16	260	60	451.5
	P 20/280	20	280	60	788



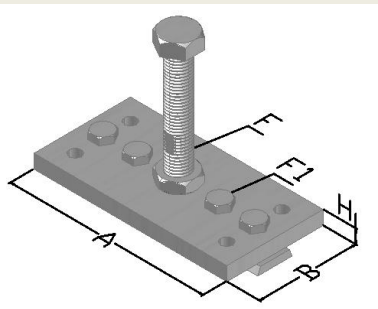
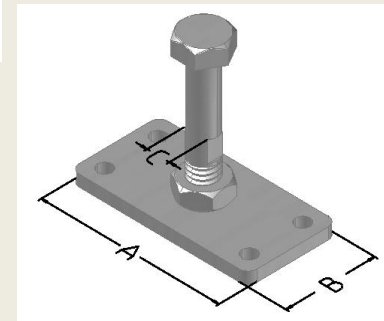
名称	规格	M	L	L1	重量 (g)
螺母螺杆	P 110	16	260	60	228
	P 120	20	280	60	397



螺丝+板



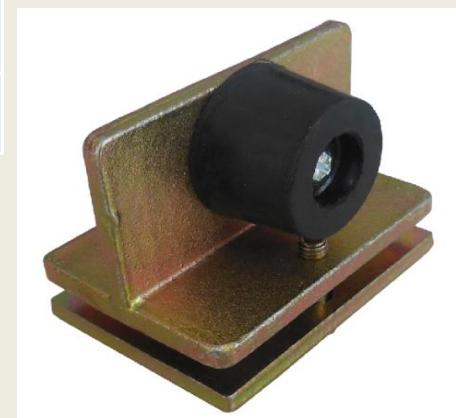
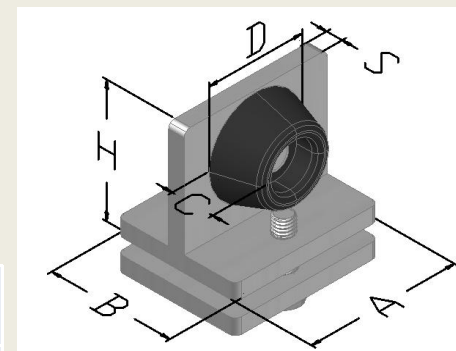
名称	规格	A	B	板厚	C	螺栓尺寸	重量 (g)
一个螺栓+板	101 L	16	260	5	60	M12*70	192



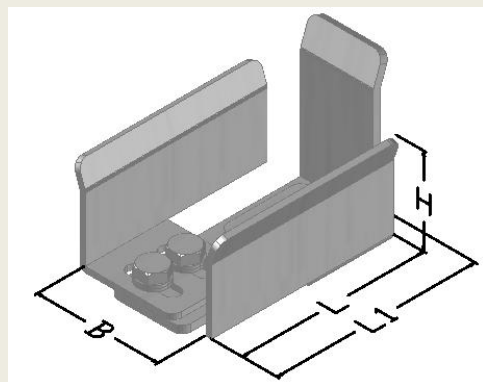
名称	规格	A	B	H	F	F1	重量 (g)
五个螺栓+板	101 P	140	70	10	M16*110	M8*25	1044
	101 G	140	70	10	M20*110	M8*25	1159



门吸+门兜



名称	规格	A	B	H	D	C	S	重量 (g)
门吸	F 51P	46	38	40	30	13	5	201.6
	F 51G	68	50	40	30	25	5	362.6

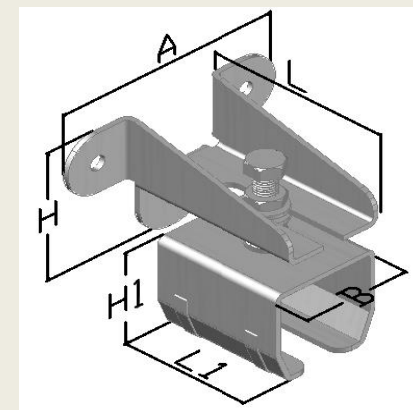


名称	规格	B	L	L1	H	重量 (g)
门兜	50 L	43-88	100	109	51	565.8

[返回上页](#)

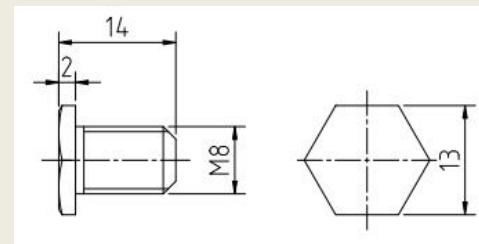
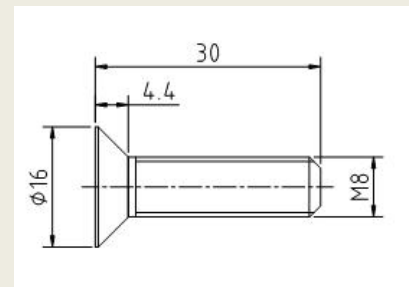
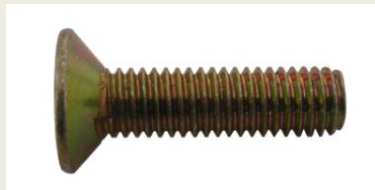
[返回目录](#)

托架



名称	规格	A	H	L	B	H1	L1	板厚	重量 (g)
托架	32 P	175	110	140	85	77	100	4	1805
	32 G	175	110	140	110	105	100	4	2044

沉头螺钉+六角螺钉



名称	规格	重量 (g)
沉头螺钉	KCONF004	11.6
六角螺钉	160T	5.8

澳大利亚产品

• [1.](#)



• [5.摇摆件](#)

• [2.](#)



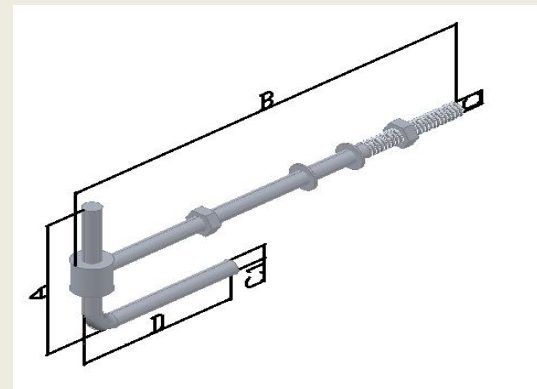
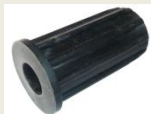
• [6.八字铰链](#)

• [3.](#)

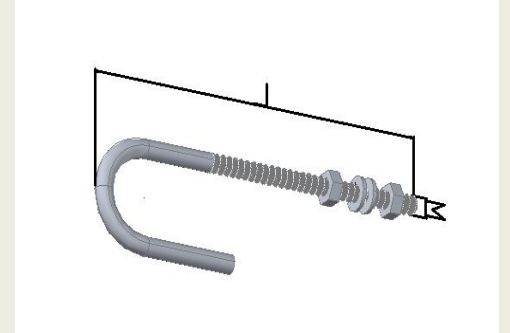


• [4.](#)

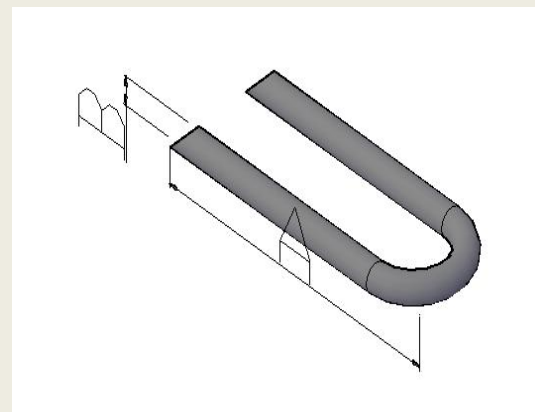
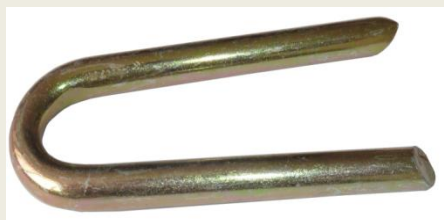




名称	规格	A	B	C	C1	D
	ATG27525 Z	148	314	M16	16	146
	ATG40025 Z	148	439	M16	16	146
	ATG40032 Z	150	442	M20	20	147

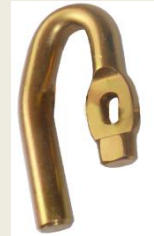


名称	规格	L	M	
	ABTHS27525 Z	340	16	
	ABTHS27525 Z	460	20	
	ABTHS27525 Z	472	20	

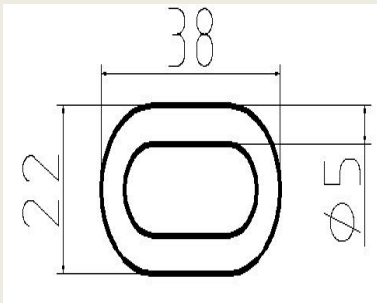


名称	规格	A	B
	STAPLE Z	110	8

GL1



ø12

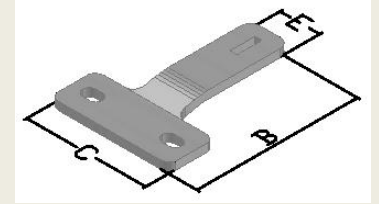
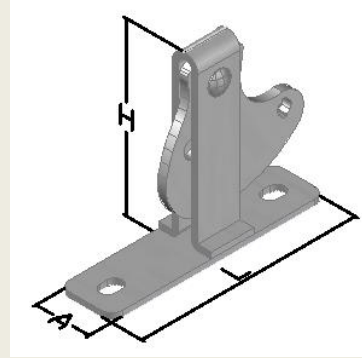
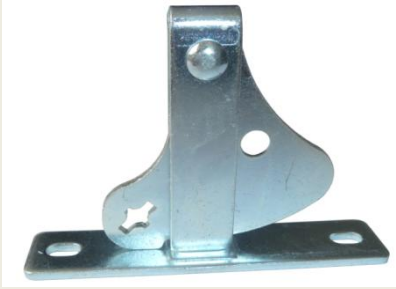


13 节



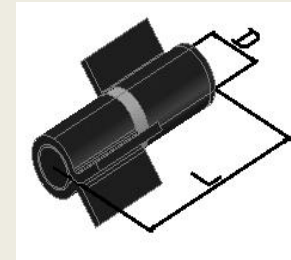
ø5D32

摇摆件



名称	NO.	A mm	L	H	B	C	E	WEIGHT (kg)
摇摆件		22	105	75	85	67	20	

八字铰链

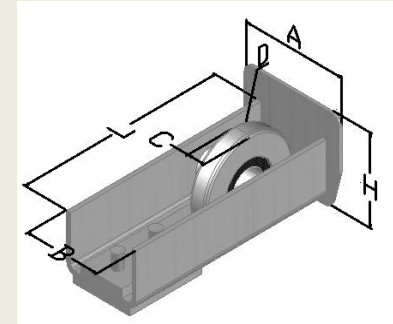


名称ARTICLE	NO.	D mm	L	WEIGHT(g)
八字铰链		16	90	314.5
		20	114	767
		27	145	1535.5

斯洛伐克产品

- [1.斯洛伐克托架](#)
- [2.斯洛伐克导轮](#)

斯洛伐克导轮

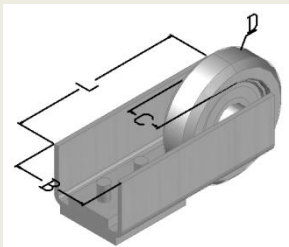


名称	规格	D	C	A	H	B	L	重量 (kg)
斯洛伐克导轮	60X60	64	13	60	60	51	140	
	70X70	68	15	70	70	51	140	
	80X80	75	15.6	80	80	62	144	

波兰产品

- [1.波兰导轮](#)
- [2.波兰尼龙轮](#)

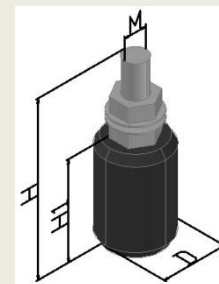
波兰导轮



名称ARTICLE	NO.	D mm	C	B	L	重量
波兰导轮	DL01A	75	22	60	120	1.24



波兰尼龙轮



名称	规格	D	H1	M	H	重量 (g)
尼龙滑轮	NL25x35	25	35	12	70	
	NL30x35	30	35	12	70	
	NL32x35	32	35	12	70	
	NL35x35	35	35	12	70	130
	NL40x35	40	35	12	70	233